

Características:

Levante la parte superior hace que sea fácil de llenar. Tubo de hielo enfría las bebidas sin diluir. Tubo de Infusor permite personalizar la bebida. Tubo de hielo se llena con agua destilada y se pueden congelar. Nidos por completo para un almacenamiento compacto. BPA contenedor.

Uso:

Lave las piezas antes del primer uso. Compruebe que grifo se aprieta en el envase de la bebida. Retire la tapa, el tubo de hielo y el tubo de infusión. Con el mango espiga en la posición cerrada, llenar el recipiente con bebida fría. Coloque la tapa en el recipiente. Coloque el tubo de hielo en el cuerpo del contenedor en la ranura frontal. Llene el tubo de infusión si lo desea. Enrosque el tubo de infusión en la tapa. Coloque la tapa firmemente en el recipiente. Distribuir bebidas con llave.

Precauciones:

- Transporte este dispensador de bebidas vacías
- No llene en exceso
- Manténgase alejado de los niños
- No utilice si el envase está roto
- Manténgase alejado de los bordes de la tabla y contrario para evitar caídas y derrames
- Desmontar y limpiar el grifo con frecuencia por el diagrama

Limpieza:

Este recipiente dispensador de bebidas es lavavajillas, sin embargo, el lavado de manos para prolongar la apariencia del envase y minimizar las manchas de agua. Limpie el exterior con un paño suave y húmedo para quitar las manchas de agua. No utilice limpiadores fuertes, abrasivos o solventes. Evite los limpiadores a base de cítricos. Por favor, lave a mano el cuerpo del distribuidor.

Instrucciones de montaje:

Montar según el diagrama.

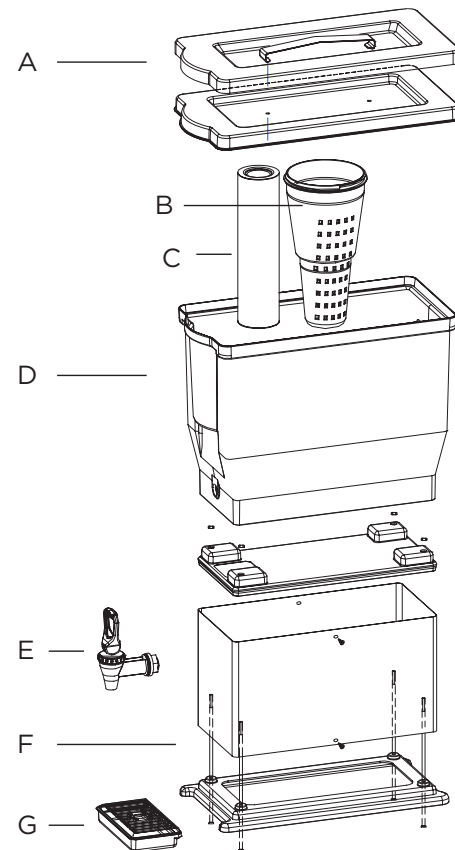
Almacenamiento:

Almacene en un lugar fresco y seco cuando no estén en uso.

Partes:

- APLRDT63 (bandeja de goteo)
- CBDLABEL (tEtiqueta de Contenido)
- CBDRINFTUBE3 (Tubo Infusor)
- CBDSPIG (Espiga completa)
- CBDTCONT3 (contenedor)
- CBDTICISS (tubo de acero inoxidable de Hielo)
- CBDTLID (Tapa)

- | | |
|-----------------------------|-------------------------|
| A. Lid (Stainless Steel) | E. Plastic Spigot |
| B. Infuser Basket (2 Parts) | F. Stainless Steel Base |
| C. Stainless Steel Ice Tube | G. Drip Tray |
| D. BPA Free Clear | |



SERVICE IDEAS, INC.

2354 VENTURA DRIVE - WOODBURY, MN 55125
PHONE: 800-328-4493 - FAX: 866-905-8880 - WWW.SERVICEIDEAS.COM



COLD BEVERAGE 3 GALLON DISPENSER



CARE & HANDLING RECOMMENDATIONS

Features:

Lift off top makes it easy to fill. Ice tube cools without diluting beverage. Infuser tube allows for drink customization. Ice tube is filled with distilled water and can be frozen. Nests completely for compact storage. BPA Free container.

Usage:

Wash parts before first use. Check that spigot is tightened on the beverage container. Remove lid, ice tube and infuser tube. With spigot handle in the closed position, fill container with cold beverage. Place ice tube in body of container in slot near front of the container. Fill infuser tube if desired. Screw infuser tube in lid. Place lid firmly on container. Dispense beverage with spigot.

Precautions:

- Transport this beverage dispenser empty
- Do not overfill
- Keep away from children

- Do not use if container is cracked
- Keep away from table and counter edges to avoid drops and spills
- Remove and clean the spigot frequently per the diagram

Cleaning:

This Beverage Dispenser's container is dishwasher safe; however, hand washing will prolong the appearance of the container and minimize water spotting. Wipe the exterior with a soft damp cloth to remove water spots. Do not use harsh cleansers, abrasives or solvents. Avoid citrus based cleaners. Please hand wash the body of dispenser.

Assembly Instructions:

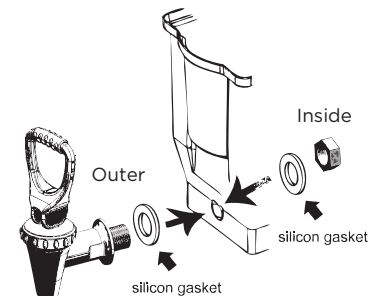
Assemble per diagram.

Storage:

Store in a cool, dry place when not in use.

Parts:

- APLRDT63 (Drip Tray)
- CBDLABEL (Content Label)
- CBDRINFUBE3 (Infuser Tube)
- CBDSPIG (Spigot Complete)
- CBDTCONT3 (Container)
- CBDTICISS (Stainless Steel Ice Tube)
- CBDTLID (Lid)



Attaching Spigot to Container