



**Limited One Year Warranty  
(Commercial Applications)**

T&S warrants to the original purchaser (other than for purposes of resale) that such product is free from defects in material and workmanship for a period of one (1) year from the date of purchase. During this one-year warranty period, if the product is found to be defective, T&S shall, at its options, repair and/or replace it. To obtain warranty service, products must be returned to...

*T&S Brass and Bronze Works, Inc.  
Attn: Warranty Repair Department  
2 Saddleback Cove  
Travelers Rest, SC 29690*

Shipping, freight, insurance, and other transportation charges of the product to T&S and the return of repaired or replaced product to the purchaser are the responsibility of the purchaser. Repair and/or replacement shall be made within a reasonable time after receipt by T&S of the returned product. This warranty does not cover items which have received secondary finishing or have been altered or modified after purchase, or for defects caused by physical abuse to or misuse of the product, or shipment of the products.

Any express warranty not provided herein, and any remedy for Breach of Contract which might arise, is hereby excluded and disclaimed. Any implied warranties of merchantability or fitness for a particular purpose are limited to one year in duration. Under no circumstances shall T&S be liable for loss of use or any special consequential costs, expenses or damages.

Some states do not allow limitations on how long and implied warranty lasts or the exclusion or limitation of incidental or consequential damages, so the above limitations or exclusions may not apply to you. Specific rights under this warranty and other rights vary from state to state.

**Attention California Residents:**

"WARNING: This product contains chemicals known to the State of California to cause cancer, and birth defects or other reproductive harm."

P/N: 098-011395-45 Rev.2  
Date: 01-26-18  
Drawn: TEH  
Checked: DMH 04-18-18  
Approved: JHB 04-20-18

# Installation and Maintenance Instructions



## PRE-RINSE UNIT B-0111, B-0121, B-0131, B-0141, and B-0171



**Español:**

Instrucciones de instalación y mantenimiento



**Français:**

Instructions pour l'installation et la maintenance



**Deutsch:**

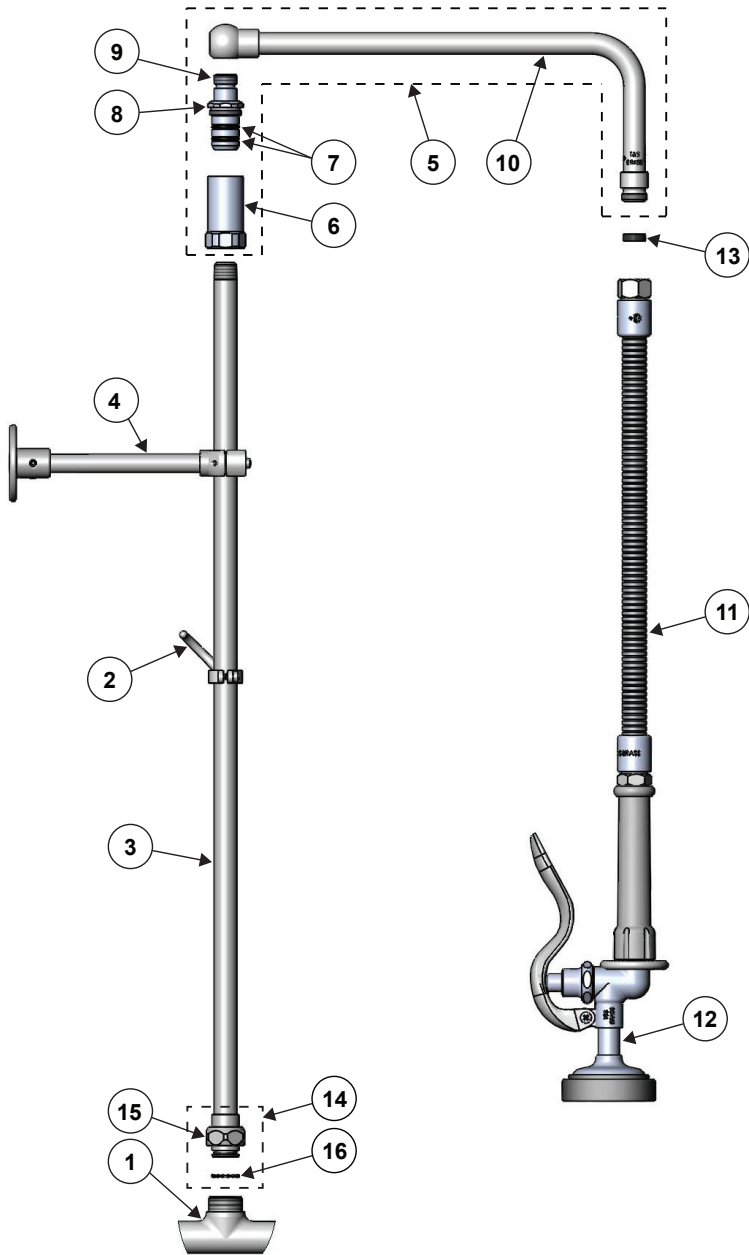
Installations- und Wartungsanleitungen



**中文:**

安装与维护说明

# Exploded View



# Part Number Guide

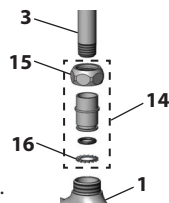
## *Pre-Rinse Assemblies*

1	Asm, Base Faucet	N/A
	B-0111	014207-40
	B-0121	002829-40
	B-0131	002832-40
	B-0141	B-0430 & B-0512
	B-0171	002827-40
2	Asm, Finger Hook w/ Screw	004R
3	Nipple	N/A
	3/8" x 26" (for B-0131 only)	000373-40
	3/8" x 32" (for other models)	000376-40
4	Wall Bracket (optional - not included)	B-0109-01
5	Asm, "L" Tube 12"	002882-40
6	Body, Swivel Unit 3/8"	000591-25
7	O-Ring	001074-45
8	Nut, Hex Swivel	000735-40
9	Stem, Swivel	000839-25
10	"L" Tube 12"	000384-40
11	Asm, SS Flex Hose	B-0020-H
12	Asm, Spray Valve	B-0107
13	Washer, Hose	010476-45
14	EasyInstall Kit	EZ-K
15	Nut	N/A
16	Lock Washer	014200-45

**EN****Installation:**

See separate instructions for installation of no. 1 into deck.

1. Shut off water supply and drain lines.
2. Make sure that no. 16 is seated properly inside no. 1.
3. Grab no. 3 and lower no. 14 into faucet body. Press down until no. 14 "pops" in.
4. Lock no. 15 in place. Tighten with wrench.
5. Apply Teflon Tape to threaded end of no. 3. Screw no. 6 firmly onto no. 3 and tighten with a wrench.
6. Attach end of no. 11 to no. 10 (make sure hose washer no. 13 is in place.) No. 12 should rest in a comfortable position on no. 2 when completely assembled.
7. Turn on water and check for leaks.

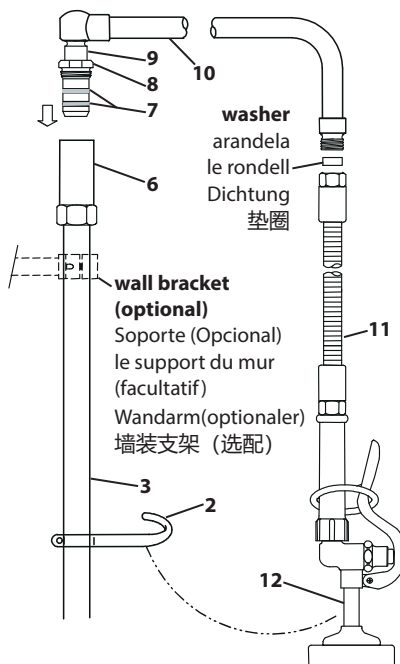
**Optional Wall Bracket:**

Note: T&S highly recommends installing a B-0109-01 Wall Bracket to no. 3 with these Pre-Rinse Units for a more secure installation. Fit as high as possible on no. 3. Cut off any excess nipple (unthreaded end) as needed, and mount to wall.

**ES****Instalación:**

Consulte las instrucciones que se proporcionan por separado para la instalación del no. 1 en la cubierta.

1. Corte el suministro de agua y drene las líneas.
2. Asegúrese de que el no. 16 esté asentado apropiadamente dentro del no. 1.
3. Sujete el no. 2 y haga descender el no. 14 dentro del cuerpo del grifo. Presione hacia abajo hasta que el no. 14 se enganche en su sitio.
4. Asegure el no. 15 en su sitio. Ajuste con una llave.
5. Aplique cinta de teflón en el extremo con rosca del no. 3. Atornille el no. 6 firmemente en el no. 3 y ajústelo con una llave.
6. Conecte el extremo del no. 11 al no. 10 (asegúrese de que la arandela de la manguera no. 13 esté en su lugar). El no. 12 debe estar colocado en una posición cómoda sobre el no. 2 cuando se ensamble por completo.
7. Abra el suministro de agua y compruebe que no haya fugas.

**Soporte Opcional Con Montadura Para La Pared**

Nota: Es altamente recomendado por T&S que se instale el soporte B-0109-01 a la parte No. 3 con estas unidades de jugua-dua para una instalación mas segura. Acomode el soporte en la parte No. 3 lo más alto posible. A medida necesitada corte el exceso de tubo (extremidad sin rosca) y encajelo a la pared.



## **Installation :**

*Voir les instructions séparées pour l'installation du N°.1 dans le tablier.*

1. Coupez l'alimentation en eau et les conduites d'évacuation.
2. Assurez-vous que le N°.16 est correctement installé à l'intérieur du N°.1.
3. Tenez le N°.2 et abaissez le N°.14 dans le corps du robinet. Appuyez vers le bas sur jusqu'à ce que le N°.14 s'enclique en place.
4. Verrouillez le N°.15 en place. Serrez avec une clé.
5. Appliquez du ruban de téflon à l'extrémité filetée du N°.3. Vissez le N°.6 fermement sur le N°.3 et serrez avec une clé.
6. Fixez l'extrémité du N°.11 au N°.10 (assurez-vous que la rondelle du tuyau N°.13 est en place). Le N°.12 devrait reposer dans une position confortable sur le N°.2 une fois l'assemblage terminé.
7. Ouvrez l'arrivée d'eau et recherchez des fuites.

### **Le Support du Mur Facultatif**

*Noter: T&S vous conseiller l'installation d'un B-0109-01 support du mur à N°.3 avec ces éléments pré-rinçages. Cela va être meilleur pour l'attchement au mur. Mettre le support sur N°.3 le plus haut que possible. Couper l'excès de tuyau comme nécessaire (l'extrémité sans les filets) et monter au mur.*



## **Installation:**

*Zur Installation von Nr. 1 in die Arbeitsplatte siehe die separaten Anweisungen.*

1. Wasserzufuhr ausschalten und Rohre entleeren.
2. Sicherstellen, dass Nr. 16 richtig in Nr. 1 sitzt.
3. Nr. 2 halten und Nr. 14 in den Armaturenkörper absenken. Nach unten drücken, bis Nr. 14 einrastet.
4. Nr. 15 am Einbauort sichern. Mit einem Schraubenschlüssel festziehen.
5. Teflonband um das Gewindeende von Nr. 3 wickeln. Schraube Nr. 6 fest auf Nr. 3 schrauben und mit einem Schraubenschlüssel festziehen.
6. Das Ende von Nr. 11 an Nr. 10 anbringen (sicherstellen, dass Schlauchdichtscheibe Nr. 13 vorhanden ist). Nr. 12 sollte nach Abschluss der Montage in einer bequemen Position auf Nr. 2 ruhen.
7. Wasserzufuhr aufdrehen und auf Leckagen kontrollieren.

### **Optionaler Wandarm**

*Anmerkung: T&S empfiehlt, auf Nr.3 dieser Vorspülgeräte einen B-0109-01 Wandarm anzubringen zur sichereren installation. So hoch wie möglich auf Nr.3 anbringen. Überflüssigen Nippel (gewindefreies Ende) nach Bedarf abschneiden und an der Wand anbringen*



## **安装:**

*请参阅单独的将1号装到台面上的安装说明。*

1. 关闭供水和排水阀门。
2. 确保16号准确地装入1号。
3. 将2号和其下方的14号装入龙头本体，往下压直至14号准确装入。
4. 用扳手将15号在恰当的位置拧紧。
5. 在3号的螺纹端缠上生料带，把6号拧到3号上并用扳手拧紧。
6. 将11号的一端装在10号上（确保13号软管垫圈在正确的位置上），全部组装完毕时，12号应在2号上处于一个舒适的位置。
7. 打开供水开关并检查是否漏水。

*注意： T&S强烈建议在3号上安装B-0109-01，使预冲洗花洒安装更牢固。在3号上装的越高越好，根据需要截除超出的部分（无螺纹端），并安装在墙上。*



### **L-Tube Swivel Repair:**

1. While holding no.6 secure, unscrew no.8 and remove no.9.
2. Replace no.7 and/or no.9 if necessary.
3. Apply a coat of grease to no.7. Install and tighten no.8 and no.9 into no.6.
4. Turn on water and check for leaks.



### **Reparación del eslabón giratorio del tubo en "L":**

1. Mientras sujeta el no. 6 de forma segura, desatornille el no. 8 y retire el no. 9.
2. Cambie el no. 7 y/o el no. 9 si es necesario.
3. Aplique una capa de grasa al no. 7. Instale y ajuste el no. 8 y el no. 9 en el no. 6.
4. Abra el suministro de agua y compruebe que no haya fugas.



### **Réparation du pivot en L :**

1. Tout en maintenant le N°6, dévissez le N°8 et retirez le N°9.
2. Remplacez le N°7 et/ou le N°9 si nécessaire.
3. Appliquez une couche de graisse sur le N°7. Installez et serrez le N°8 et le N°9 dans le N°6.
4. Ouvrez l'arrivée d'eau et recherchez des fuites.



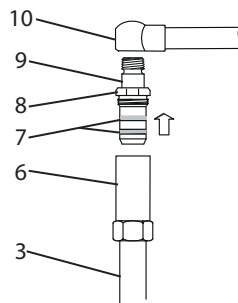
### **Reparatur des L-Rohr-Drehgelenks:**

1. Während Nr. 6 festgehalten wird, Nr. 8 abschrauben und Nr. 9 abnehmen.
2. Gegebenenfalls Nr. 7 und/oder Nr. 9 erneuern.
3. Eine Schicht Fett auf Nr. 7 auftragen. Nr. 8 und Nr. 9 in Nr. 6 einbauen und festziehen.
4. Wasserzufuhr aufdrehen und auf Leckagen kontrollieren.



### **旋转L型管维修:**

1. 抓稳6号，拧松8号并拆除9号。
2. 如有需要可替换7号或9号。
3. 在7号上涂上一层油脂，在6号上安装8号跟9号并拧紧。
4. 打开供水开关检查是否漏水。



## RELATED T&S BRASS PRODUCT LINE



### **B-2466**

Pre-Rinse Unit with Overhead  
Swivel Arm and Add-on  
Faucet

---

## **T&S BRASS AND BRONZE WORKS, INC.**

A firm commitment to application-engineered plumbing products

2 Saddleback Cove, P.O. Box 1088,  
Travelers Rest, SC 29690

*Phone:* (864) 834-4102

*Fax:* (864) 834-3518

*E-mail:* [tsbrass@tsbrass.com](mailto:tsbrass@tsbrass.com)

T & S Brass-Europe  
'De Veenhoeve'  
Oude Nieuwveenseweg 84  
2441 CW Nieuwveen  
The Netherlands



**RELIABILITY BUILT IN™**