



**RELIABILITY BUILT IN™**

#### Limited One Year Warranty

T&S warrants to the original purchaser (other than for purposes of resale) that such product is free from defects in material and workmanship for a period of one (1) year from the date of purchase. During this one-year warranty period, if the product is found to be defective, T&S shall, at its options, repair and/or replace it. To obtain warranty service, products must be returned to...

*T&S Brass and Bronze Works, Inc.  
Attn: Warranty Repair Department  
2 Saddleback Cove  
Travelers Rest, SC 29690*

Shipping, freight, insurance, and other transportation charges of the product to T&S and the return of repaired or replaced product to the purchaser are the responsibility of the purchaser. Repair and/or replacement shall be made within a reasonable time after receipt by T&S of the returned product. This warranty does not cover items which have received secondary finishing or have been altered or modified after purchase, or for defects caused by physical abuse to or misuse of the product, or shipment of the products.

Any express warranty not provided herein, and any remedy for Breach of Contract which might arise, is hereby excluded and disclaimed. Any implied warranties of merchantability or fitness for a particular purpose are limited to one year in duration. Under no circumstances shall T&S be liable for loss of use or any special consequential costs, expenses or damages.

Some states do not allow limitations on how long and implied warranty lasts or the exclusion or limitation of incidental or consequential damages, so the above limitations or exclusions may not apply to you. Specific rights under this warranty and other rights vary from state to state.

P/N: 098-013122-45 Rev.5

Date: 03-09-11

Drawn: TEH

Checked: DMH 03-11-11

Approved: JHB 03-16-11

# Installation and Maintenance Instructions

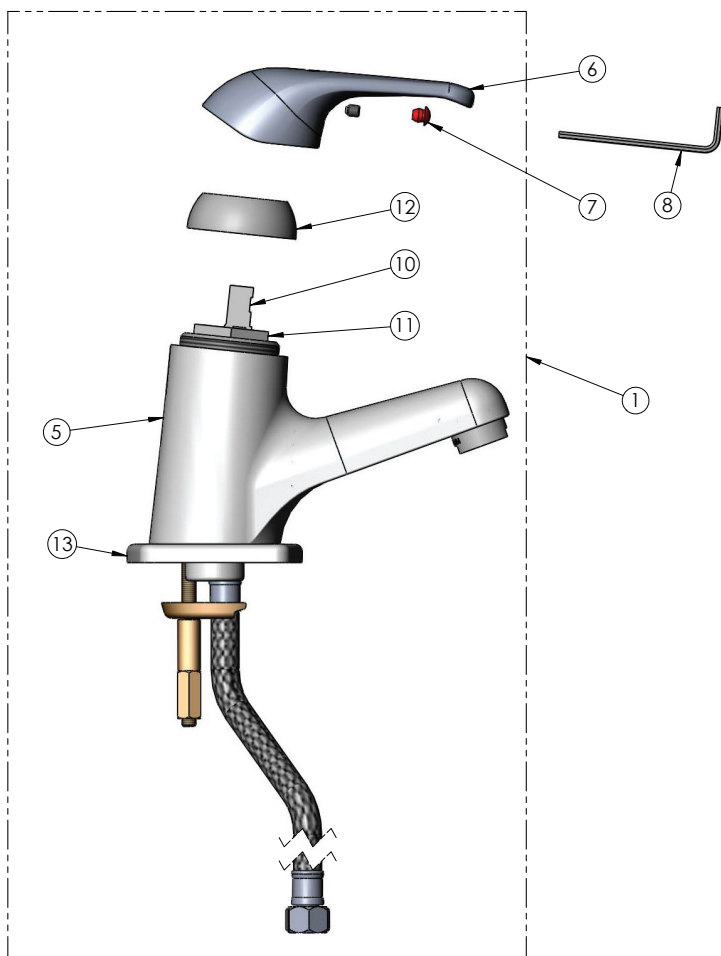


## B-2701, B-2703, B-2710 & B-2711 SERIES

### SINGLE LEVER FAUCETS (with or without Pop-Up)

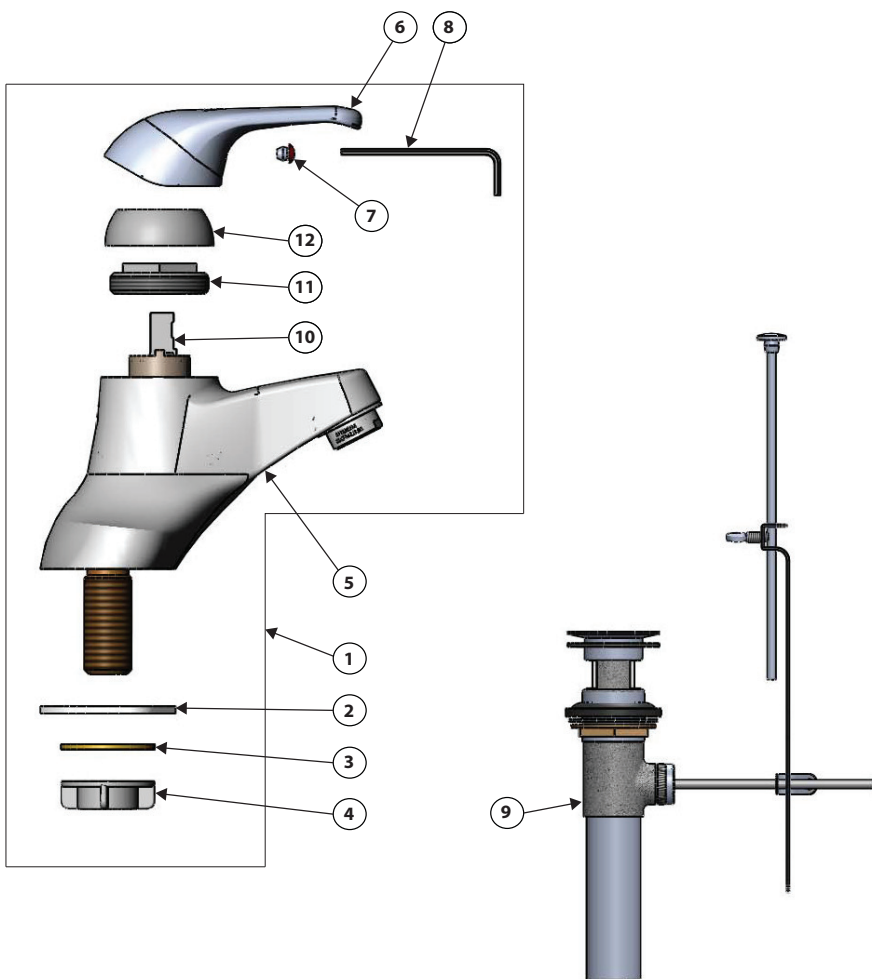
# Exploded View

## B-2701 & B-2703 Series



# Exploded View

## B-2710 & B-2711 Series



# Part Number Guide

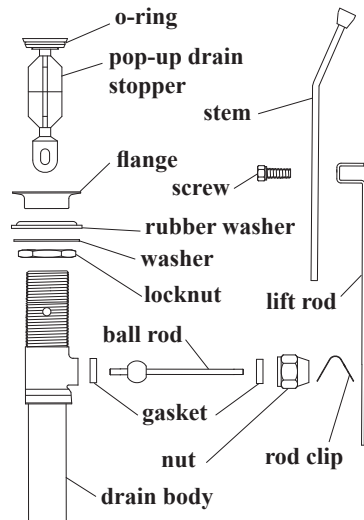
1	Asm, Single Lever Rigid Base Faucet	B-2701
	Asm, Single Lever Rigid Base Faucet w/ 4" Deckplate	B-2703
	Asm, Single Lever Faucet w/ Pop-Up Drain	B-2710
	Asm, Single Lever Faucet	B-2711
2	Gasket, Waterproof	014167-45
3	Lock Washer	000999-45
4	Lock Nut	016673-45
	Kit, Lock Washer and Lock Nut	014166-45
5	Faucet Body	N/A
6	Handle	013113-45
7	Plug	014173-45
8	3/32" or 2.5mm Hex Key (not included)	017267-45
9	Pop-Up Drain	B-0898
10	Cartridge, Metal Stem w/ Temperature Limit Stop	013111-45
11	Retaining Nut	016663-45
12	Retaining Ring	016661-45
13	4" Deckplate	013824-40

# General Instructions

## Faucet Installation (B-2701 & B-2703)

(Refer to diagram on page 2)

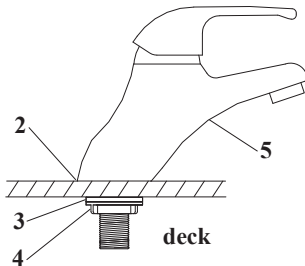
1. Shut off water supply lines. Drill a 1-1/2" diameter hole in countertop where no.5 will be installed.
2. Clean countertop and bottom of no.5. Apply putty to bottom of no.5.
3. If installing no.13, apply putty to bottom contact face of no.13.
4. With no.14 and no.15 removed place hoses and threaded rod at bottom of no.5 through the 1-1/2" diameter hole.
5. Place no.14 and no.15 on threaded rod and tighten.
6. Connect water supply and check for leaks.



## Faucet Installation (B-2710 & B-2711)

(Refer to diagram below)

1. Shut off water supply and drain lines. Clean sink surface thoroughly.
2. Install no.5 with no.2 on top of the deck or sink.
3. Place no.3 and no.4 on the shank of no.5 and tighten fully.

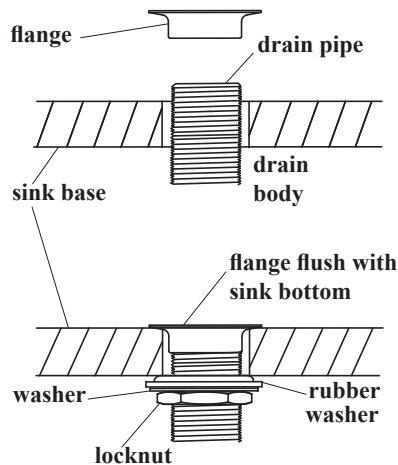


4. Connect water supply lines and check for leaks.

## Pop-Up Valve Installation

1. Remove **pop-up drain stopper**, with **o-ring** and **flange**, from **pop-up assembly**.
2. Remove **rod clip**, **lift rod**, **rod guide nut** and **rod ball assembly** from **drain body**.

3. Insert **drain body** from bottom of sink drain hole, reassemble **flange** to **drain body**, tightening as far possible.



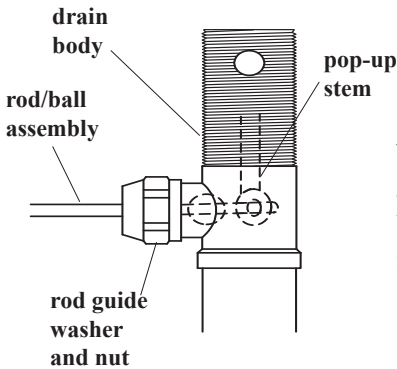
4. Slide **rubber washer** on **drain pipe** up against bottom of sink. Tighten **washer** and **locknut** firmly against base for a tight seal.

# General Instructions

5. Replace **pop-up drain stopper** in **drain body**, with 'o'-ring in place, and align stopper hole with guide and opening.

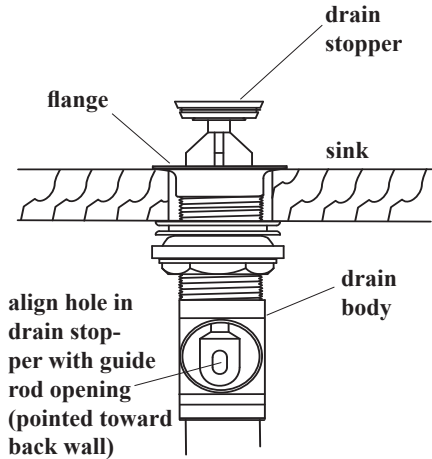
6. Reinsert **rod ball assembly** back into **drain body** and through hole in **drain stopper**.

7. Insert **pop-up stem** through hole in faucet body. Attach **lift rod** to **pop-up stem** by inserting **stem** through hole in **lift rod**. Reassemble **rod guide**, **washer** and **nut**, and tighten firmly.



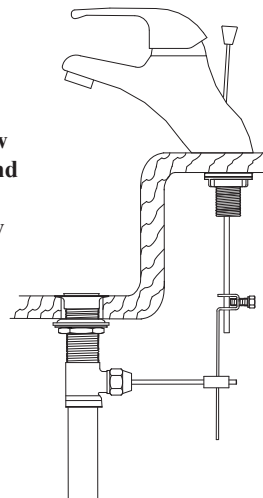
9. Make connection to supply lines.

10. Turn on water supply and check for leaks.

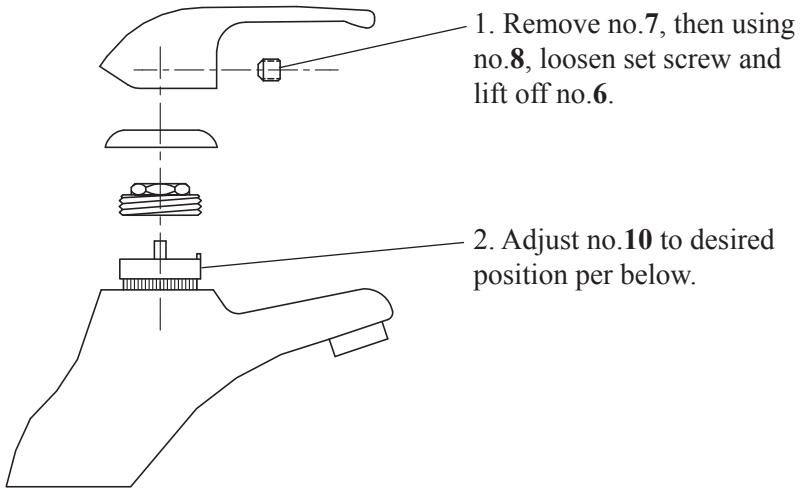


8. Adjust **pop-up stem** to correct height by opening drain, and sliding **lift rod** and **rod clip** at the same time onto **rod/ball assembly**. Readjust **lift rod screw** if necessary, hand-tighten.

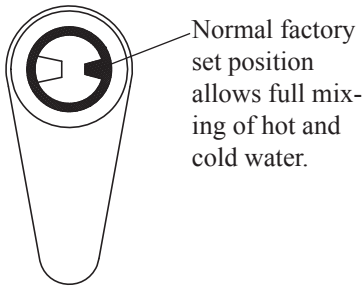
Side view faucet and pop-up assembly



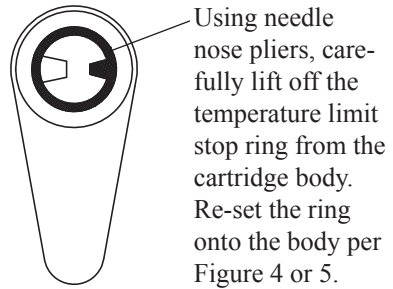
# General Instructions



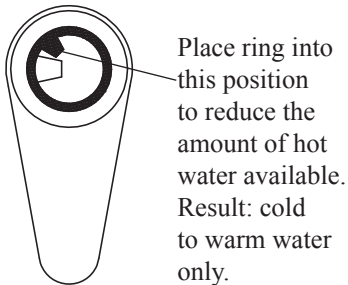
**Figure 1**



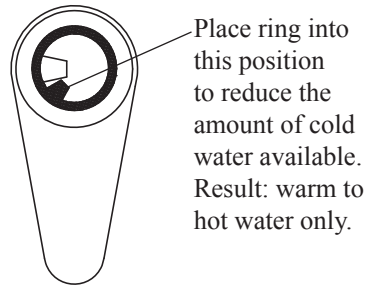
**Figure 2**



**Figure 3**



**Figure 4**

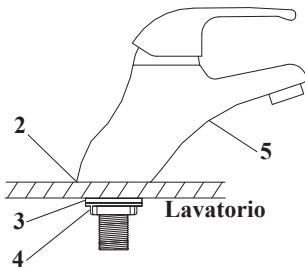


**Figure 5**

# Instrucciones Generales

## Instalación de la canilla:

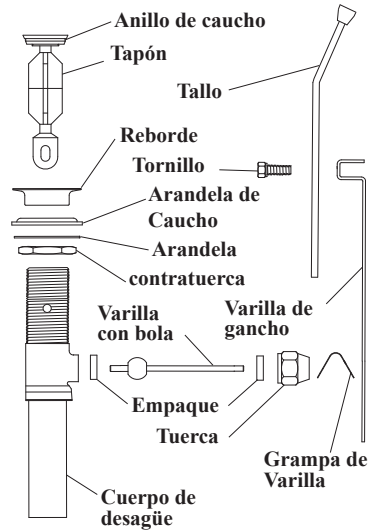
1. Cierre la fuente principal de agua y desagüe las tuberías. Limpie muy bien la superficie del lavatorio.
2. Instale la parte No.5 con la parte No.2 sobre la cubierta o el lavatorio.
3. Coloque la parte No.3 y la parte No.4 en el tronco de la parte No.5 y apriete por completo.



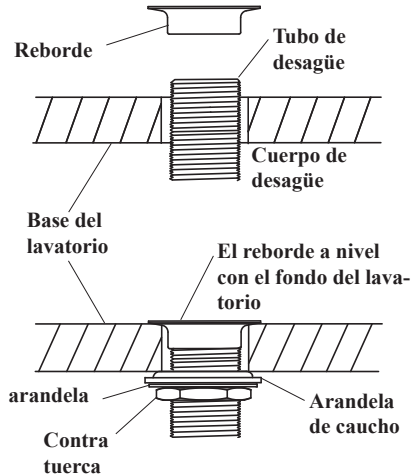
4. Conecte las líneas de surtido e inspección por filtraciones.

## Instalación: (Valvula De Tapón)

1. Remueva el tapón con el anillo de caucho y el reborde del ensamble del tapón.
2. Remueva la grampa de varilla, la varilla de gancho, el guía para la tuerca de varilla, y el ensamble de la bola con varilla del cuerpo de desagüe.



3. Por la parte de abajo en el hueco de desagüe del lavatorio inserte el cuerpo de desagüe, ensamble de nuevo el reborde a el tubo del desagüe, y aprete hasta el máximo trayecto.



4. Deslice la arandela de caucho en el tubo de desagüe contra la parte de abajo del lavatorio. Aprete la arandela y contratuercas firmemente contra la base para formar un sello apretado.

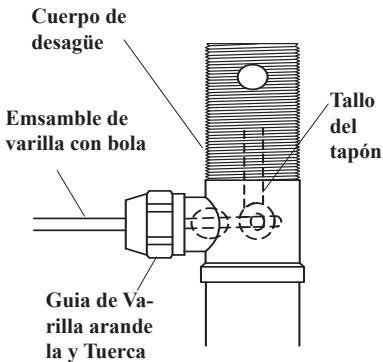


# Instrucciones Generales

5. Coloque de nuevo el tapón en el cuerpo de desagüe, con el anillo de caucho en su sitio y alinee el hueco del tapón con el guía y la avertura.

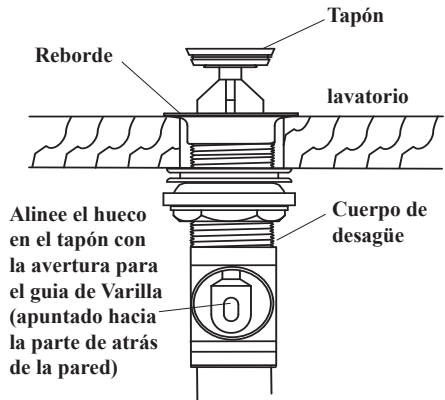
6. Inserte de nuevo el ensamble de la varilla con bola en el cuerpo de desagüe y a través del hueco del tapón.

7. Inserte el tallo del tapón a través del hueco en el cuerpo de la canilla. Una la varilla de gancho a el tallo para el tapón, insartando el tallo a través del hueco en la varilla del gancho; Arme de nuevo el guía de la varilla, la arandela y tuerca y aprete firmemente.



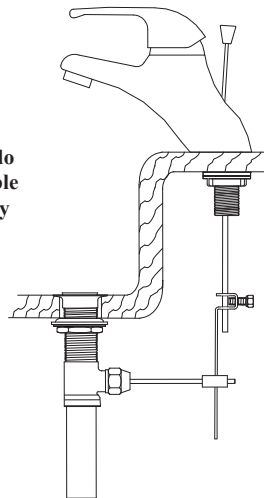
9. Haga las conexiones a la línea de surtido.

10. Abra el surtido de agua e inspeccione por filtraciones.

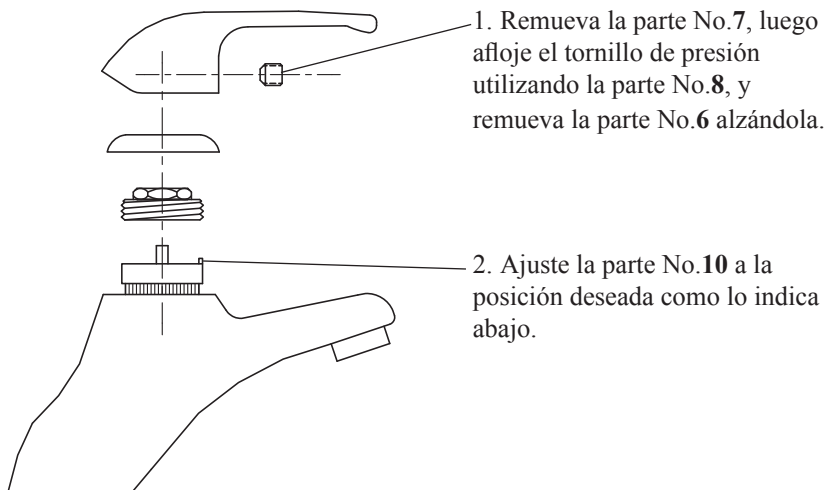


8. Ajuste el tallo del tapón a la altura correcta, abriendo el desagüe y deslizando la bola. Si es necesario ajuste de nuevo el tornillo de la varilla de gancho, aprete a mano.

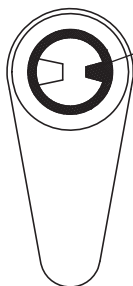
Dibujo de vista de lado de ensamble de Canilla y tapón



# Instrucciones Generales



**Dibujo 1**



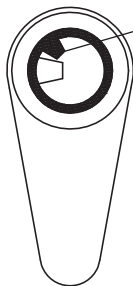
La posición ajustada en la factoría permite la mayor mezcla de agua fría y caliente.

**Dibujo 2**



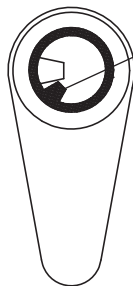
Cuidadosamente levante la argolla de limitación de temperatura del cuerpo del cartucho utilizando alicates de punta. Coloque de nuevo la argolla dentro del cuerpo como indicado en el dibujo 4 o 5.

**Dibujo 3**



Coloque la argolla en esta posición para reducir la cantidad de agua caliente disponible. Resultado: Solamente agua tibia a fría.

**Dibujo 4**



Coloque la argolla en esta posición para reducir la cantidad de agua fría disponible. Resultado: Solamente agua tibia a caliente.

**Dibujo 5**

**Maintenance:**

1. To change no.10, remove no.7 by hand.
2. Insert no.8 into hole of no.6 and loosen set screw of no.6. Remove no.6.
3. Unscrew no.12 and remove.
4. Unscrew no.11 and remove.
5. Remove no.10 and replace with new no.10.
6. Replace no.11, no.12 and no.6 and tighten set screw.
7. Replace no.7.

**Mantenimiento:**

1. Para cambiar la parte No.10, remueva a mano la parte No.7.
2. Ensarte la parte No.8 en el hueco de la parte No.6 y afloje el tornillo presión de la parte No.6. Remueva la parte No.6.
3. Destornille la parte No.12 y remuévala.
4. Destornille la parte No.11 y remuévala.
5. Remueva la parte No.10 y reemplace con una parte nueva No.10.
6. Reemplace la parte No.11, No.12 y la parte No.6. Apriete el tornillo de presión.
7. Reemplace la parte No.7.



**B-2730 & B-2731  
Single Lever  
Faucets**

---

**T&S BRASS AND BRONZE WORKS, INC.**

A firm commitment to application-engineered plumbing products

2 Saddleback Cove, P.O. Box 1088  
Travelers Rest, SC 29690  
Phone: (864) 834-4102  
Fax: (864) 834-3518  
E-mail: [tsbrass@tsbrass.com](mailto:tsbrass@tsbrass.com)

T & S Brass-Europe  
'De Veenhoeve'  
Oude Nieuwveenseweg 84  
2441 CW Nieuwveen  
The Netherlands



**RELIABILITY BUILT IN™**