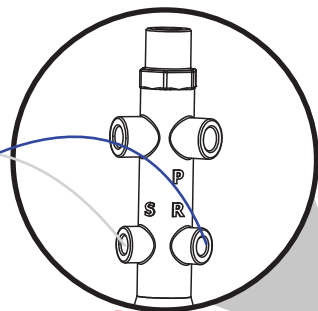
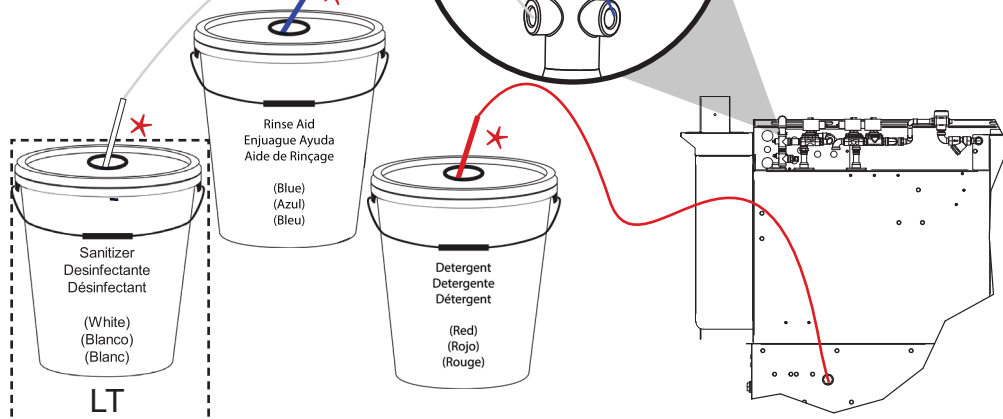


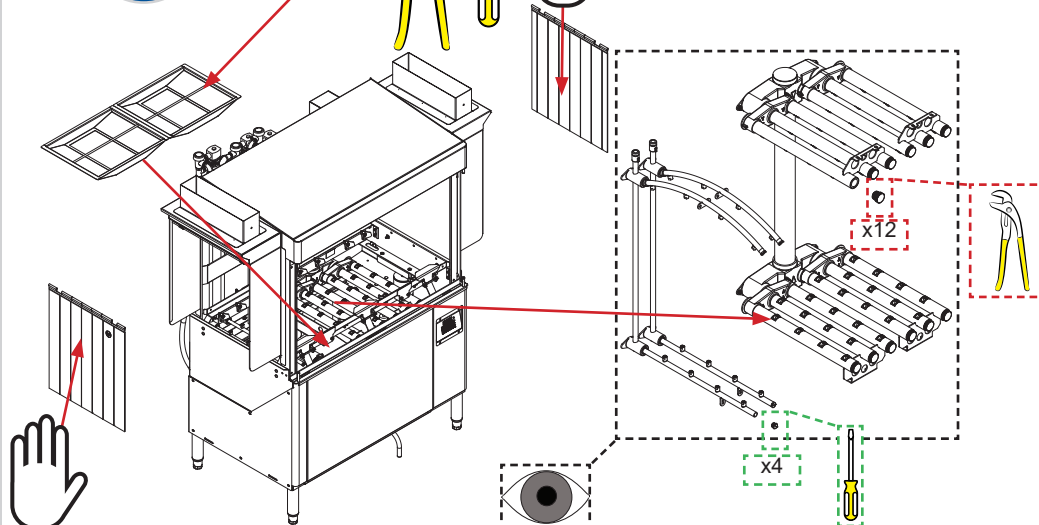
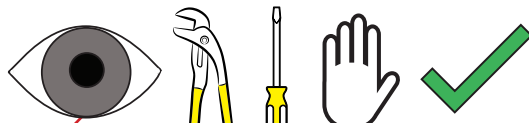
10



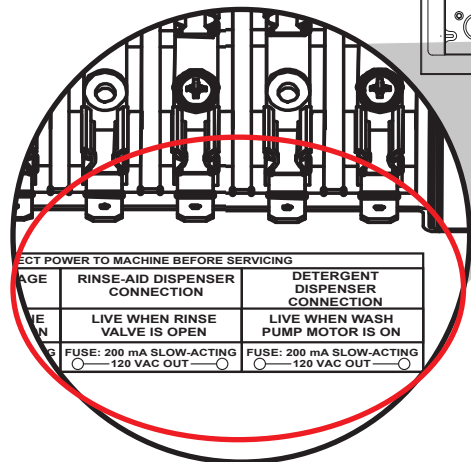
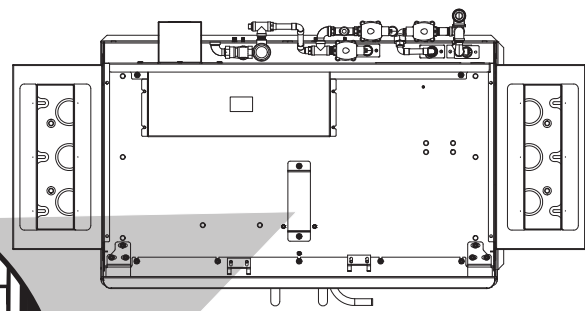
External Dispenser System Required
Se requiere el Sistema Dispensador externo
Système distributeur externe nécessaire



13



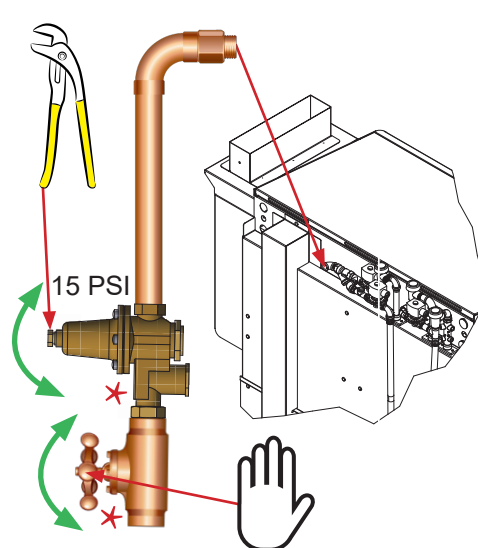
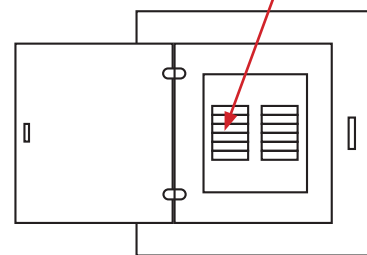
11



External Device Wiring Guide
Guía de cableado del dispositivo externo
Guide de câblage de l'appareil externe



14



For Technical Support, call the number below.

For the RackStar® Manual, scan the QR Code below or go to our website.



1.888.800.5672
www.jacksonwvs.com

Jackson®

Warewashing Systems

INSTALLATION QUICK GUIDE

RACKSTAR®



= risk of electric shock
riesgo de electrocución
risque de décharge électrique



= caustic chemicals
químicos cáusticos
produits chimiques caustiques



= ground wire
cable a tierra
fil de terre



= verify
verificar
vérifier



= use fingers/hands
utilizar los dedos/manos
utiliser vos doigts/mains



= use eyes
utiliza tus ojos
utilisez vos yeux



= reference data plate
mire la placa de datos
regarder la plaque signalétique



= water
agua
eau



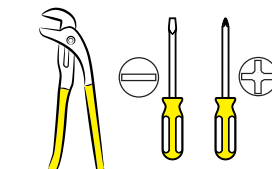
= not supplied
no se suministra
non fourni



= steam option
opción de vapor
option de vapeur



= condensate
condensado
condesat



1

If you have the Energy Recovery unit, scan the QR code below and follow the instructions before proceeding.

Si tienes la unidad de recuperación de energía, escanear el código QR a continuación y siga las instrucciones antes de proceder.

Si vous avez l'unité de valorisation énergétique, scannez le code QR ci-dessous et suivez les instructions avant de procéder.



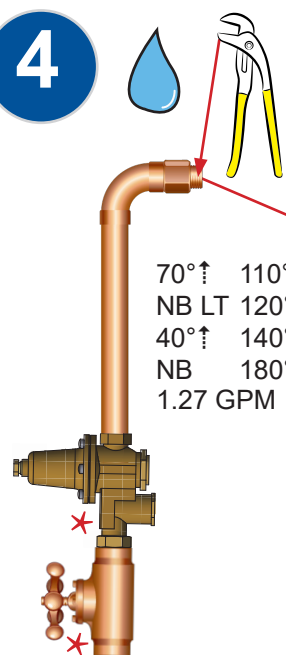
If you have the security package, scan the QR code below for the manual addendum.

Si tiene el paquete de seguridad, escanee el código QR a continuación para obtener el apéndice manual.

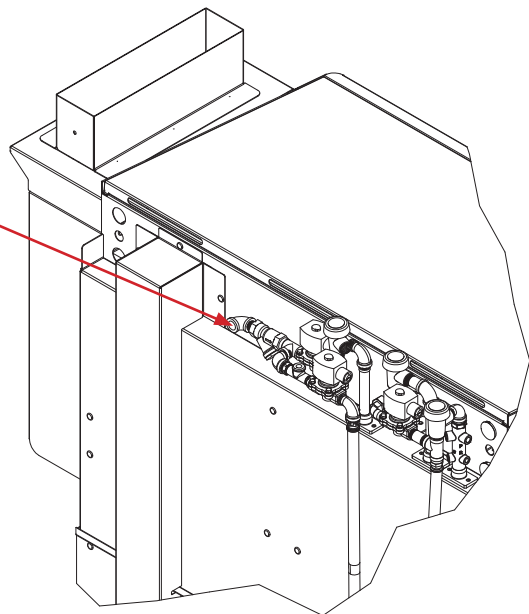
Si vous avez le paquet de sécurité, scannez le code QR ci-dessous pour l'Addendum manuel.



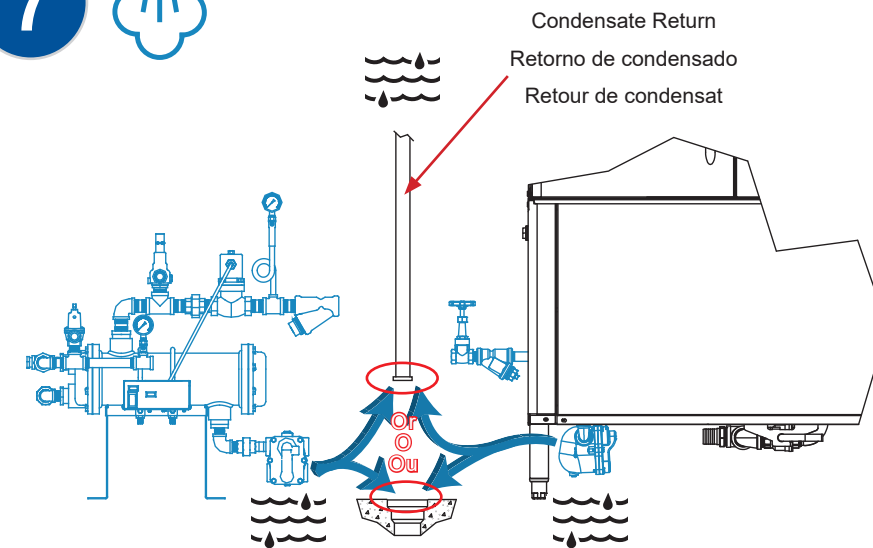
4



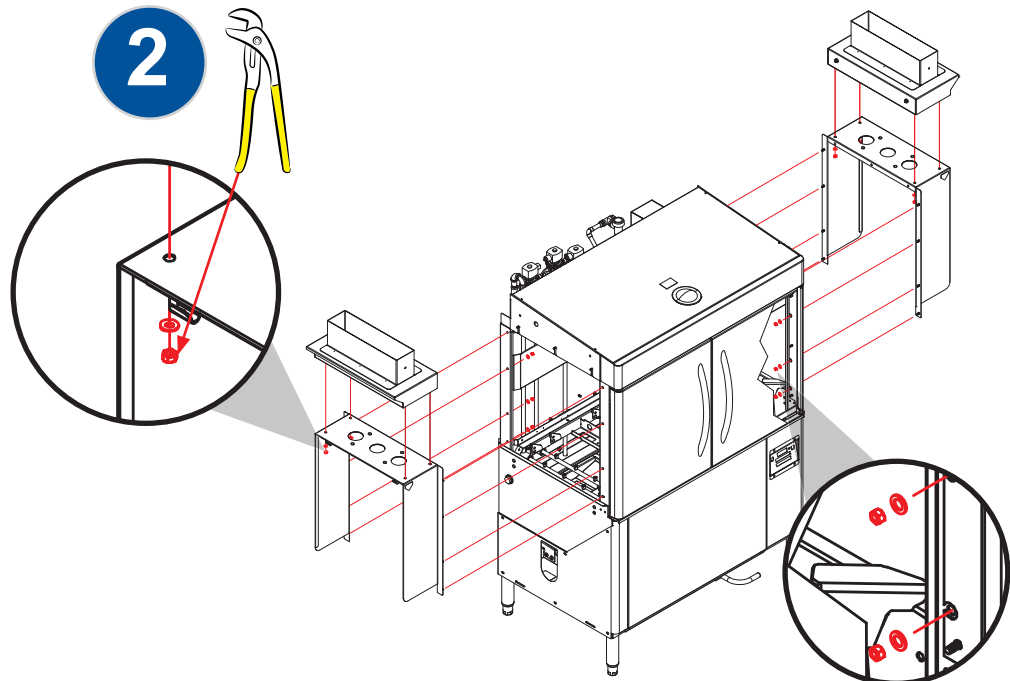
70°↑ 110°F MIN
NB LT 120°F MIN
40°↑ 140°F MIN
NB 180°F MIN
1.27 GPM



7



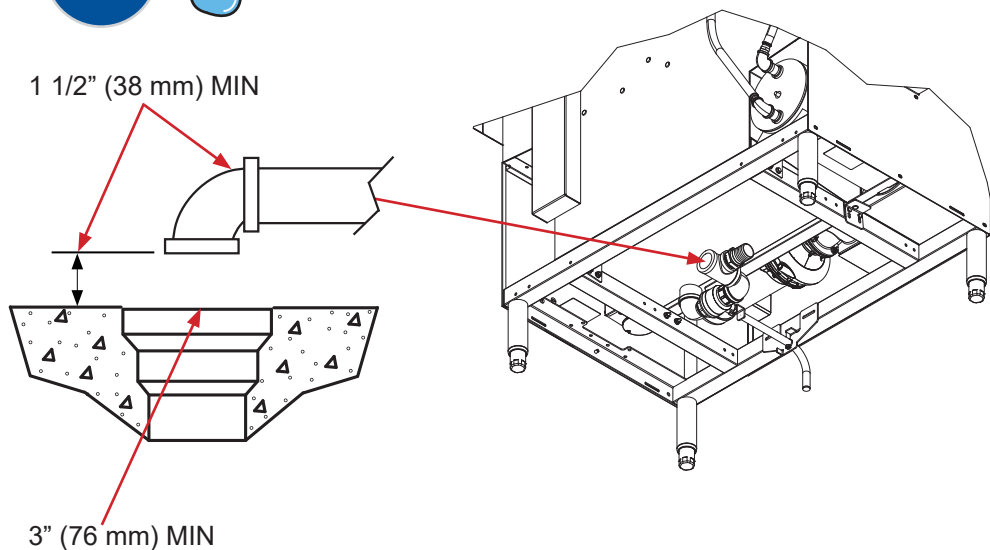
2



5

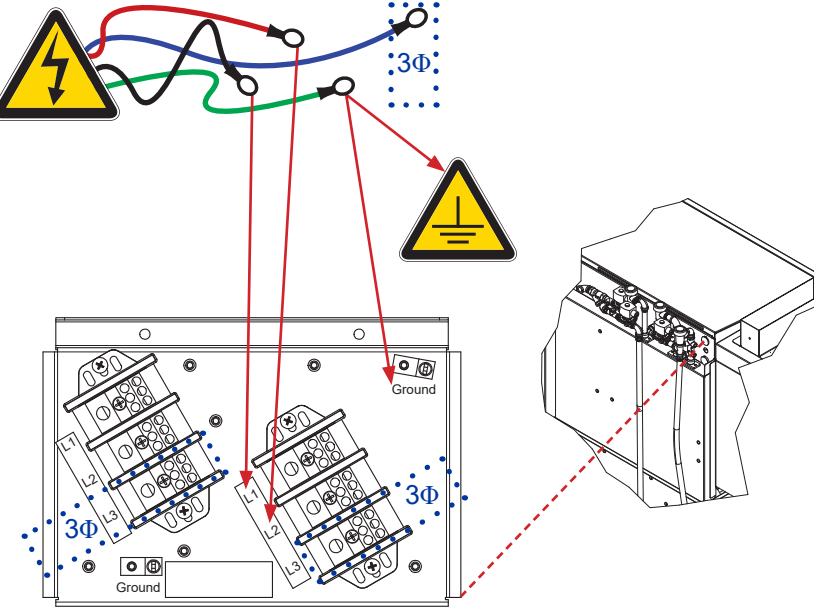
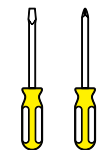


1 1/2" (38 mm) MIN

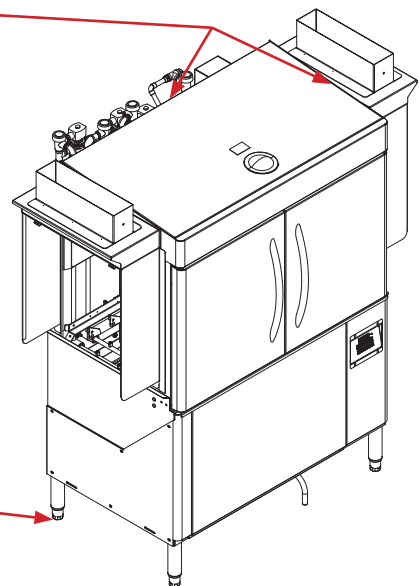
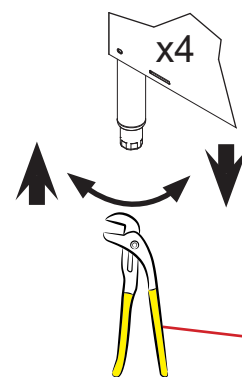


3" (76 mm) MIN

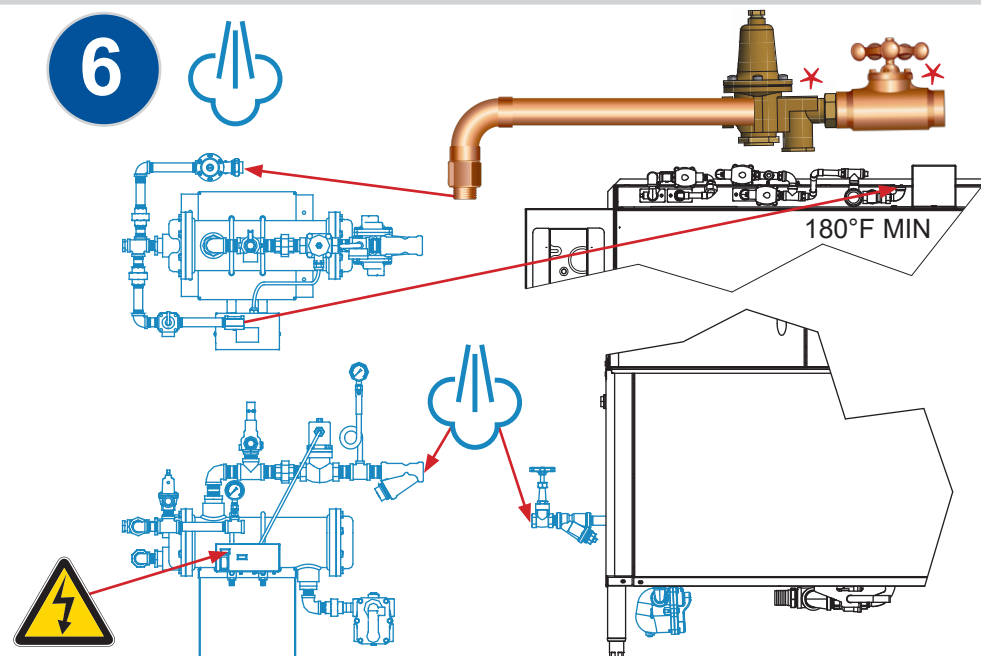
8



3



6



9

