

INSTRUCTIONAL VIDEOS  
VIDEOS INSTRUCTIVOS  
VIDÉOS INSTRUCTIVES



**Assemble**  
Armar  
Assembler

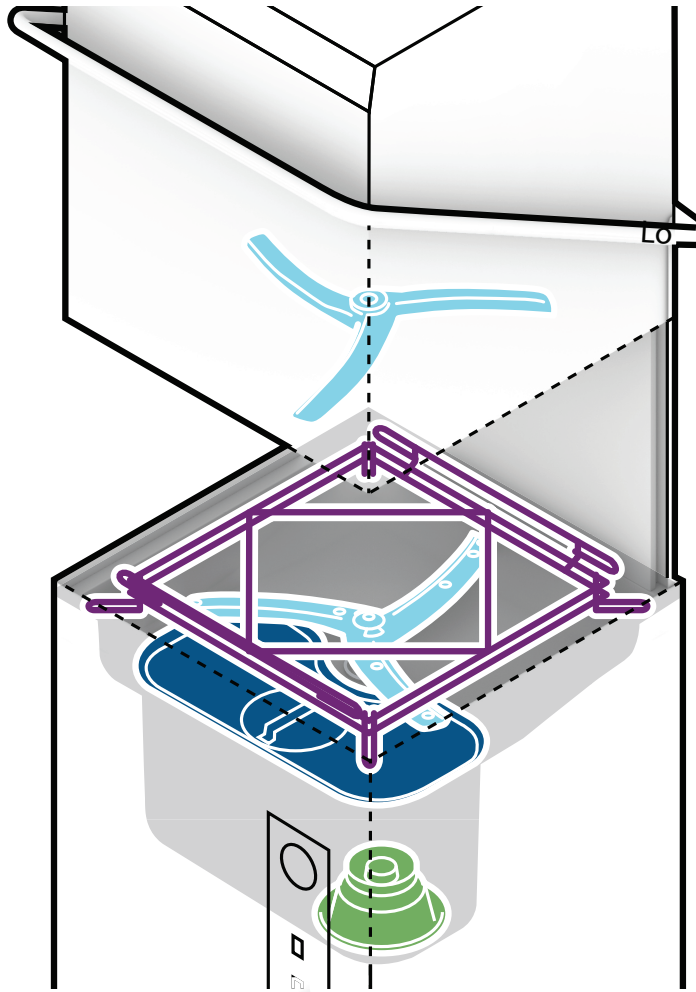
**Startup**  
Puesta en marcha  
Mise en marche

**Cycle**  
Ciclo  
Cycle

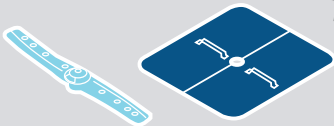
**EXTENDED CYCLE**  
CICLO EXTENDIDO  
CYCLE PROLONGÉ

**Shut Down**  
Apagar  
Fermeture

**Clean Up**  
Limpiar  
Nettoyer



**CDL Unit**



**CHEMICAL LEVELS**  
NIVELES QUÍMICOS  
NIVEAUX CHIMIQUES

**Operation Tips** | Consejos de operación | Conseils d'utilisation

**PRE-SCRAP DISHES**  
PLATOS PREVACIADOS  
TREMPER LA VAISSELLE

**DO NOT OVERLOAD RACKS**  
NO SOBRECARGUE LOS CESTOS  
NE PAS SURCHARGER PAS LES PANIERS

**CHECK CHEMICALS**  
COMPRUEBE LOS PRODUCTOS QUÍMICOS  
VÉRIFIER LES PRODUITS CHIMIQUES

**USE COMMERCIAL CHEMICALS ONLY**  
USE SOLO PRODUCTOS QUÍMICOS COMERCIALES  
UTILISER UNIQUEMENT DES PRODUITS CHIMIQUES COMMERCIAUX

**DELIME MACHINE AS NEEDED**  
DESCALCIFIQUE LA MÁQUINA  
COMO SEA NECESARIO  
DÉTARTRE LA MACHINE AU BESOIN