

Tray Slide, Plate Rest, Cutting Board (Removable, Non-Folding)

These instructions cover the installation of the of removable non-folding tray slides, plate rests and cutting boards.

TRAY SUPPORT HARDWARE INSTALLATION

1. Remove the plugs (A) from the holes (B) in the unit. See Figure 1.

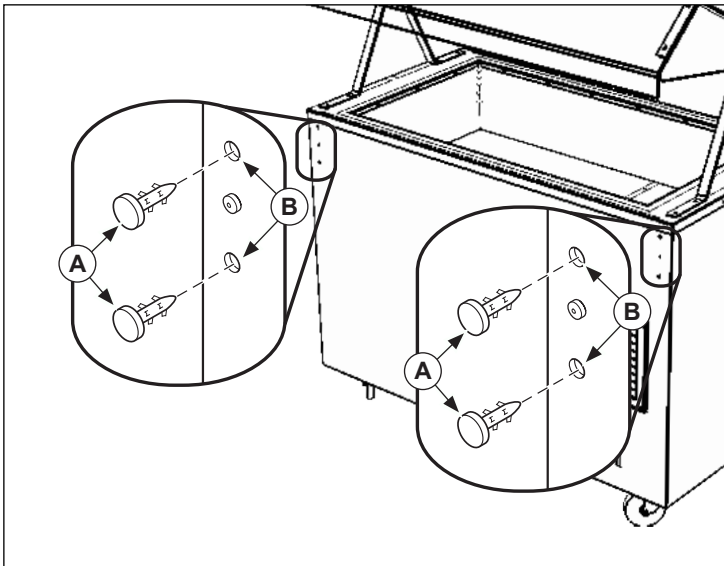


Figure 1. Plug Removal

2. Install the screw (A), lockwasher (C) and flat washer (D). See Figure 1. Repeat on the other holes as necessary.

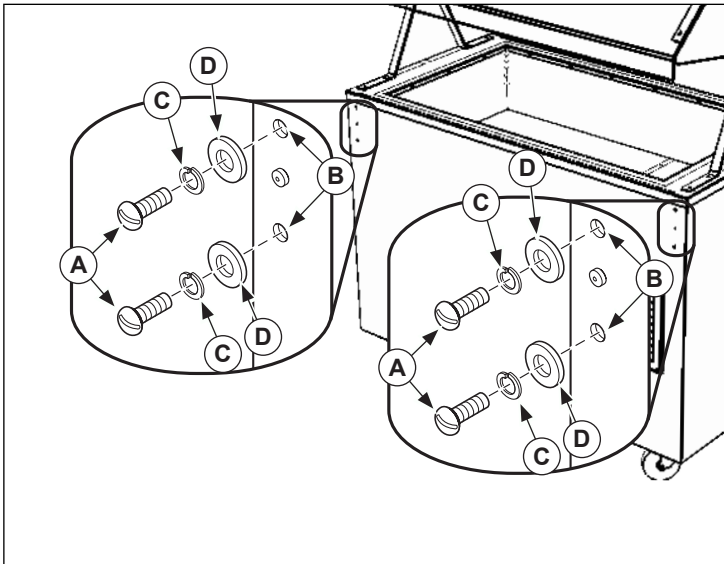


Figure 2. Hardware Installation

PLATE REST AND BRACKET INSTALLATION

1. Turn the plate rest (C) so the weld nuts (B) are exposed. See Figure 3.

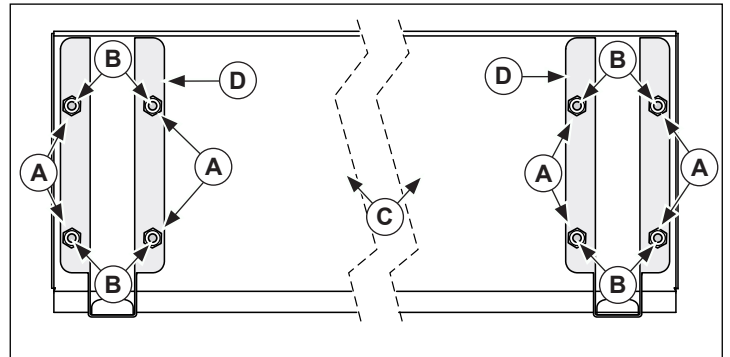


Figure 3. Plate Rest and Bracket Installation

2. Secure the brackets (D) to the weld studs (B) using the nylock nuts (A) as shown.

TRAY SLIDE AND BRACKET INSTALLATION

1. Turn the tray slide (C) so the weld nuts (B) are exposed. See Figure 4.

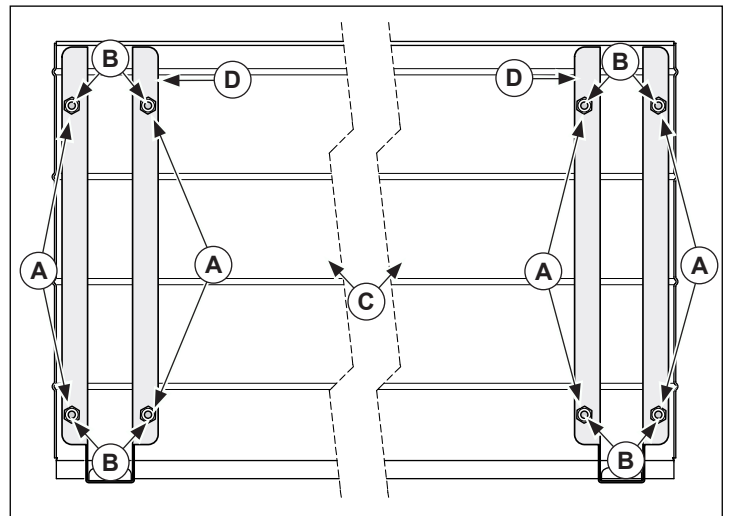


Figure 4. Tray Slide and Bracket Installation

2. Secure the brackets (D) to the weld studs (B) using the nylock nuts (A) as shown.

CUTTING BOARD TOP, BRACKET AND CUTTING BOARD INSTALLATION

1. Turn the cutting board top (C) so the weld nuts (B) are exposed. See Figure 5.

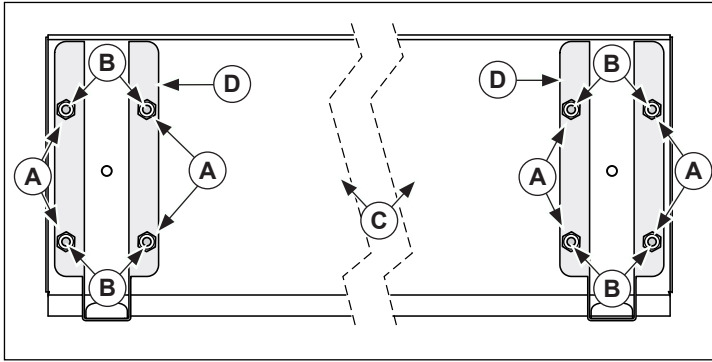


Figure 5. Cutting Board and Bracket Installation

2. Secure the brackets (D) to the weld studs (B) using the nylock nuts (A) as shown.
3. Secure the cutting board locating nuts (D) to the cutting board top (B) using the screws (C) as shown. See Figure 6.

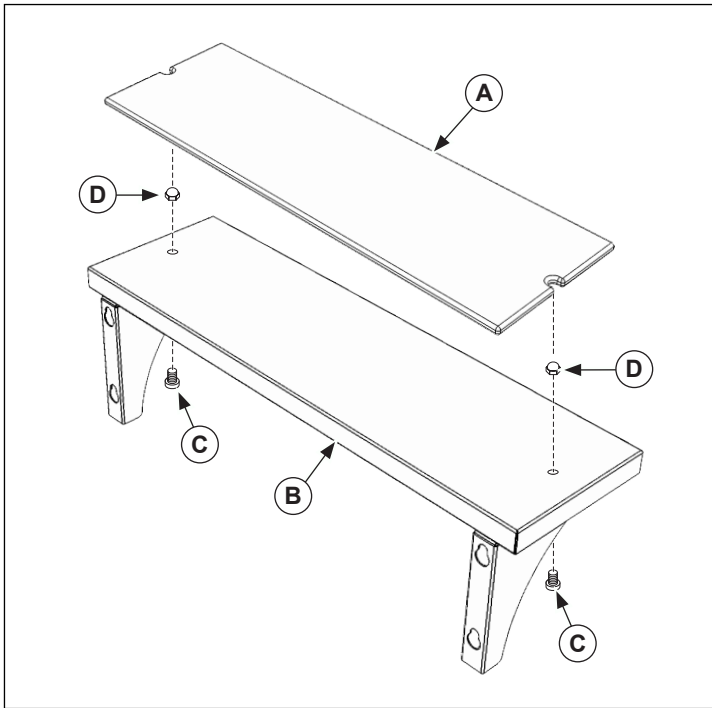


Figure 6. Cutting Board and Cutting Board Top Installation

4. Place the cutting board (A) onto the cutting board top (B) using the nuts (D) to center and locate. The cutting board can be removed for thorough cleaning as necessary.

PLATE REST, TRAY SLIDE AND CUTTING BOARD INSTALLATION AND REMOVAL

1. To install the plate rest, tray slide or cutting board: Slide the key holes (A) on the brackets (B) over the screws (C). See figure 7.

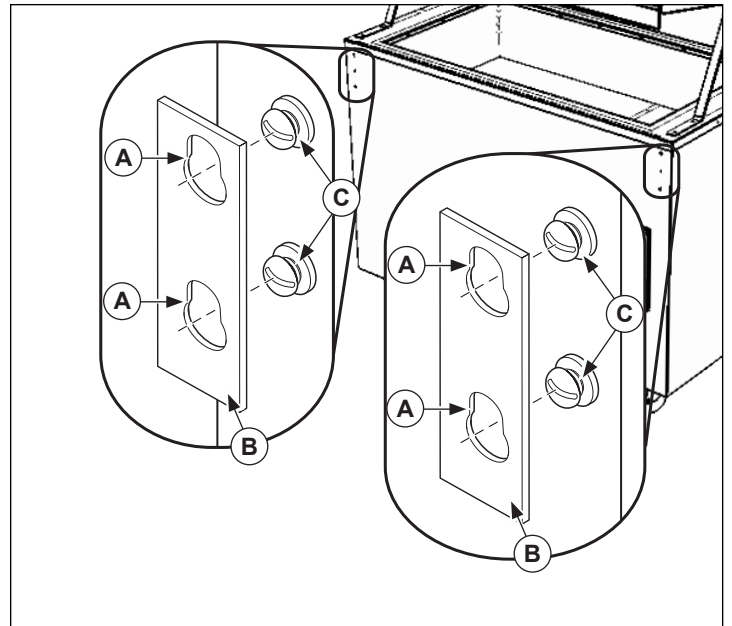


Figure 7. Bracket Installation and Removal

2. Slide the keyhole (A) down on the screws (C).
3. To remove the plate rest, tray slide or cutting board: Slide the key holes (A) on the bracket (B) up and off the screws (C).



www.vollrathco.com

The Vollrath Company, L.L.C.
1236 North 18th Street
Sheboygan, WI 53081-3201
U.S.A.

Main Tel: 800.628.0830
Fax: 800.752.5620

Technical Services: 800.628.0832
Service Fax: 920.459.5462

Canada Service: 800.695.8560

© 2010 The Vollrath Company, L.L.C.

Glissière à plateaux, rebord pour assiettes, planche à découper (amovibles, non rabattables)

Ces instructions couvrent l'installation des glissières à plateaux, rebords pour assiettes et planches à découper amovibles et non rabattables.

INSTALLATION DE LA VISSERIE DU SUPPORT À PLATEAUX

1. Enlevez les bouchons (A) des trous (B) de l'unité. Voir la figure 1.

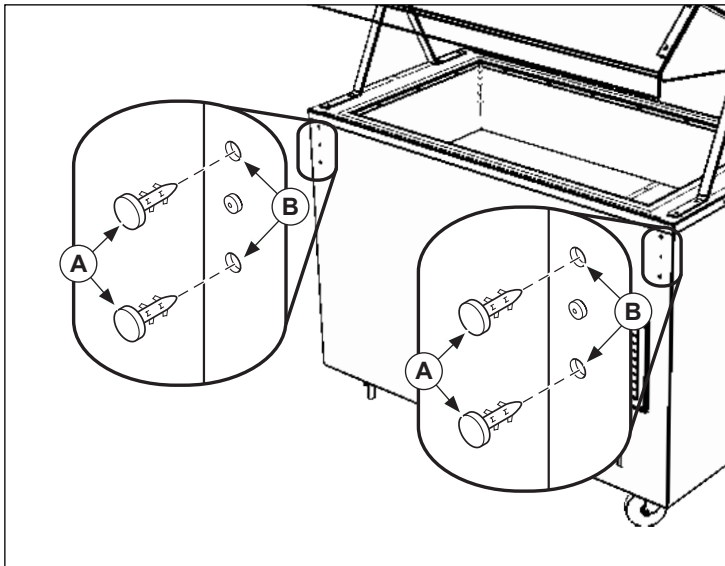


Figure 1. Retrait des bouchons

2. Installez la vis (A), la rondelle d'arrêt (C) et la rondelle plate (C). Voir la figure 1. Reprenez sur les autres trous au besoin.

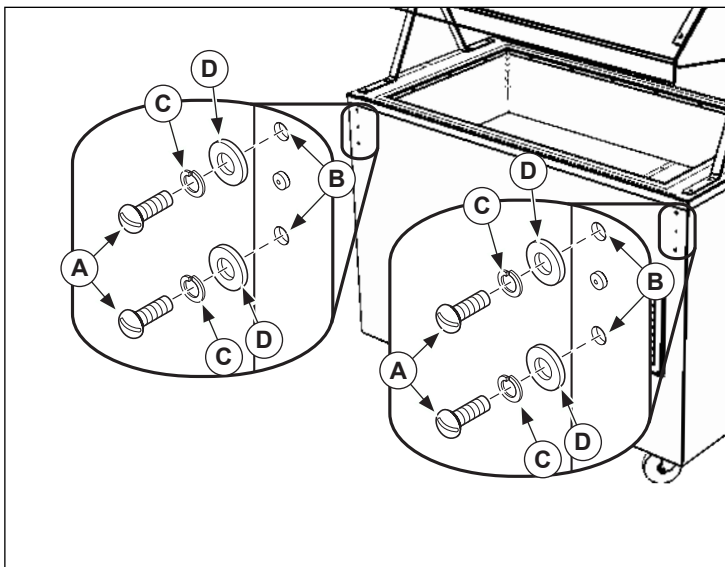


Figure 2. Installation de la visserie

INSTALLATION DU REBORD POUR ASSIETTES ET DES SUPPORTS

1. Tournez le rebord pour assiettes (C) de manière à exposer les écrous à souder (B). Voir la figure 3.

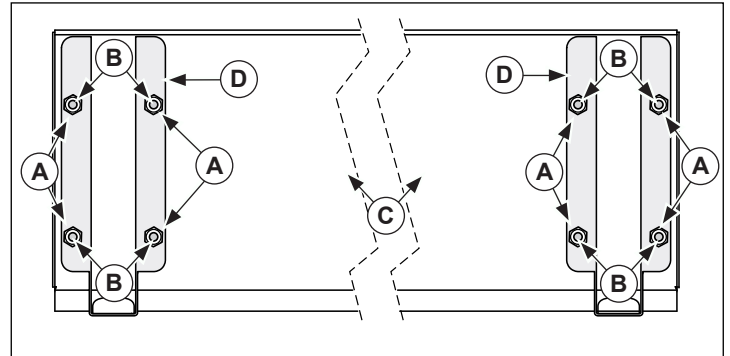


Figure 3. Installation du rebord pour assiettes et des supports

2. Fixez les supports (D) aux écrous à souder (B) en utilisant les écrous nylock (A), comme illustré.

INSTALLATION DE LA GLISSIÈRE À PLATEAUX ET DES SUPPORTS

1. Tournez la glissière à plateaux (C) de manière à exposer les écrous à souder (B). Voir la figure 4.

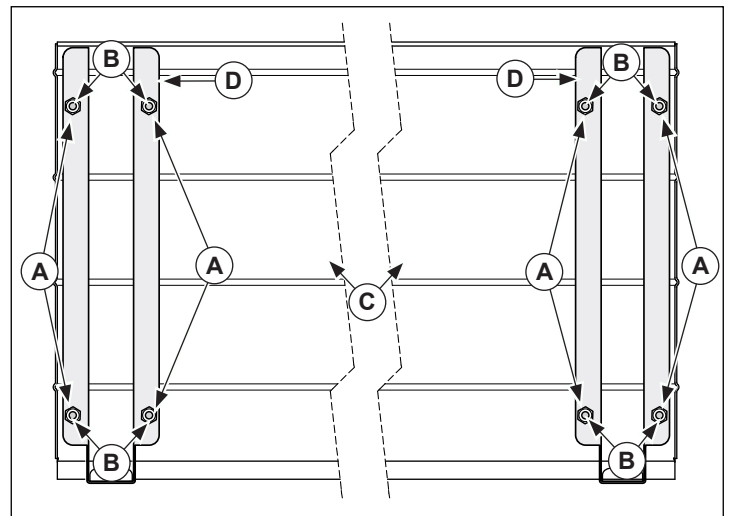


Figure 4. Installation de la glissière à plateaux et des supports

2. Fixez les supports (D) aux écrous à souder (B) en utilisant les écrous nylock (A), comme illustré.

INSTALLATION DU DESSUS DE PLANCHE À DÉCOUPER, DES SUPPORTS ET DE LA PLANCHE À DÉCOUPER

1. Tournez le dessus de planche à découper (C) de manière à exposer les écrous à souder (B). Voir la figure 5.

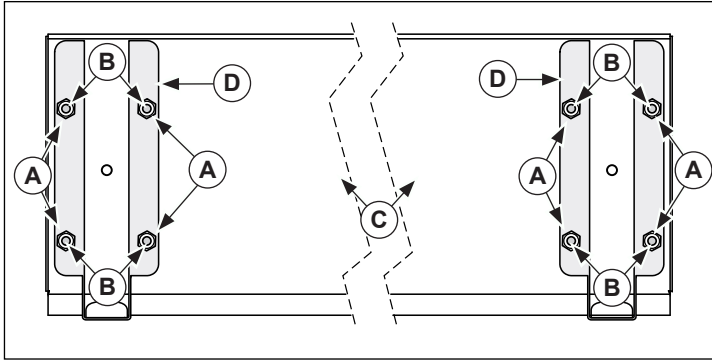


Figure 5. Installation de la planche à découper et des supports

2. Fixez les supports (D) aux écrous à souder (B) en utilisant les écrous nylock (A), comme illustré.
3. Fixez les écrous de placement de la planche à découper (D) au dessus de planche à découper (B) en utilisant les vis (C), comme illustré. Voir la figure 6.

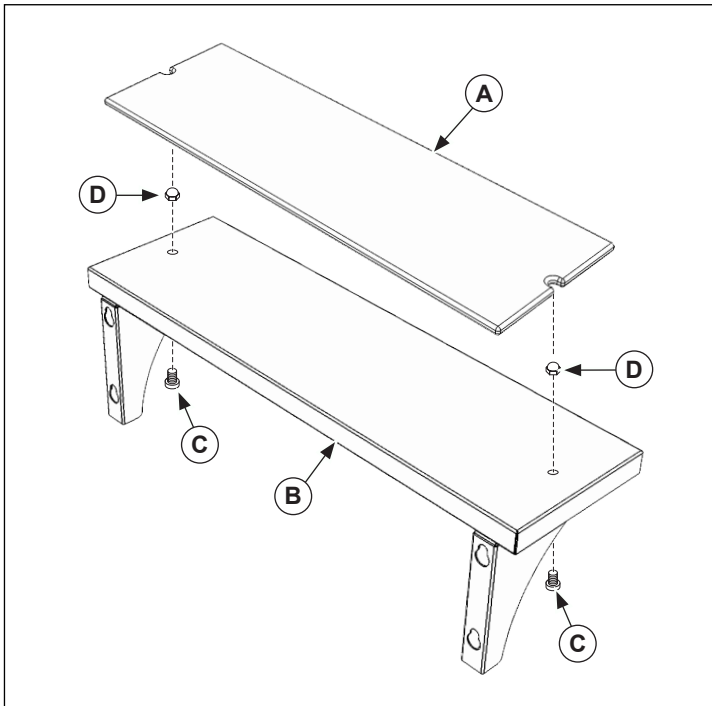


Figure 6. Installation du dessus de planche à découper et de la planche à découper

4. Placez la planche à découper (A) sur le dessus de planche à découper (B) en utilisant les écrous (D) pour centrer et placer. La planche à découper peut être enlevée pour un nettoyage minutieux au besoin.

INSTALLATION ET RETRAIT DU REBORD POUR ASSIETTES, DE LA GLISSIÈRE À PLATEAUX ET DE LA PLANCHE À DÉCOUPER

1. Pour installer le rebord pour assiettes, la glissière à plateaux ou la planche à découper : Glissez les boutonnières (A) sur les supports (B) pardessus les vis (C). Voir la figure 7.

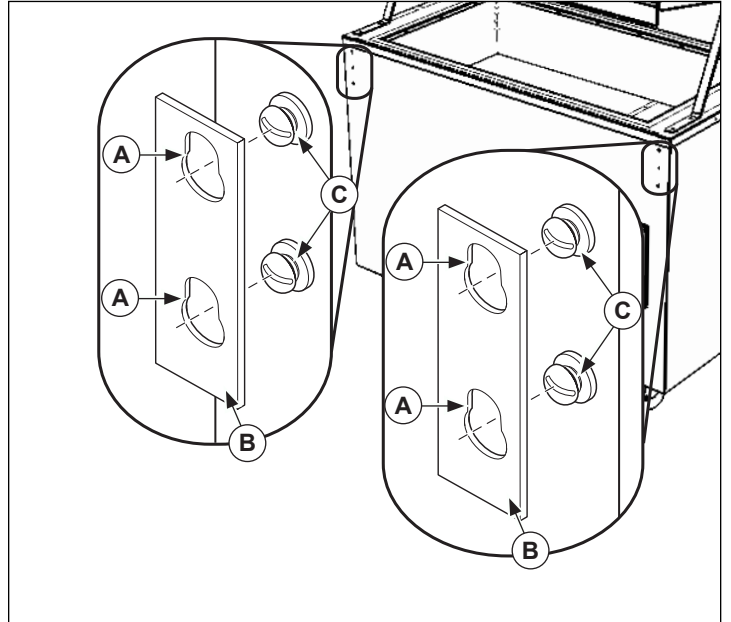


Figure 7. Retrait et installation des supports

1. Abaissez la boutonnière (A) sur les vis (C).
2. Pour enlever le rebord pour assiettes, la glissière à plateaux ou la planche à découper : Relevez les boutonnières (A) sur les supports (B) et dégagez des vis (C).



www.vollrathco.com

The Vollrath Company, L.L.C.
1236 North 18th Street
Sheboygan, WI 53081-3201
U.S.A.

Standard : 800.628.0830
Fax : 800.752.5620

Services techniques : 800.628.0832
Service fax : 920.459.5462

Service Canada : 800.695.8560

© 2010 The Vollrath Company, L.L.C.

Deslizador de bandejas, posaplatos, tabla para cortar (retirables, no plegables)

Estas instrucciones abarcan la instalación de deslizadores de bandejas, posaplatos y tablas para cortar no plegables.

INSTALACIÓN DE LOS HERRAJES DE APOYO PARA BANDEJAS

1. Retire los tapones (A) de los orificios (B) en la unidad. Consulte la Figura 1.

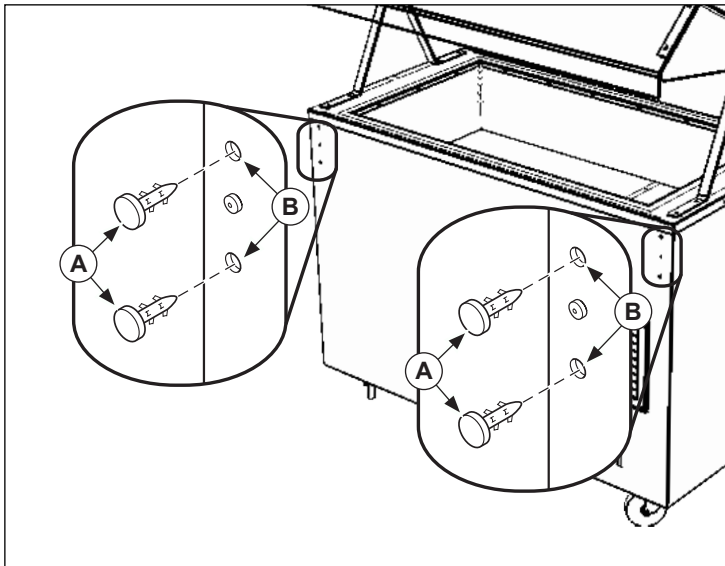


Figura 1. Retiro de tapones

2. Instale el tornillo (A), la arandela de seguridad (C) y la arandela plana (D). Consulte la Figura 1. Repita el procedimiento en los demás orificios según sea necesario.

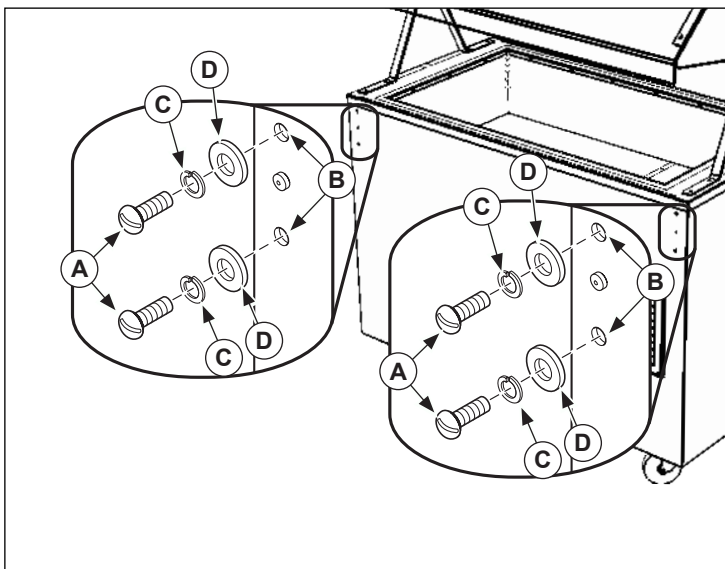


Figura 2. Instalación de los herrajes

INSTALACIÓN DEL POSAPLATOS Y LOS SOPORTES

1. Gire el posaplatos (C) de modo que las tuercas de soldadura (B) queden expuestas. Consulte la Figura 3.

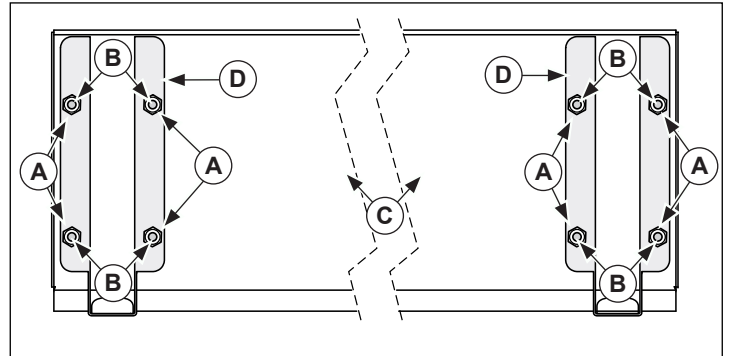


Figura 3. Instalación del posaplatos y los soportes

2. Afiance los soportes (D) a las tuercas de soldadura (B) con las tuercas nylock (A) tal como se muestra.

INSTALACIÓN DEL DESLIZADOR DE BANDEJAS Y LOS SOPORTES

1. Gire el deslizador de bandejas (C) de modo que las tuercas de soldadura (B) queden expuestas. Consulte la Figura 4.

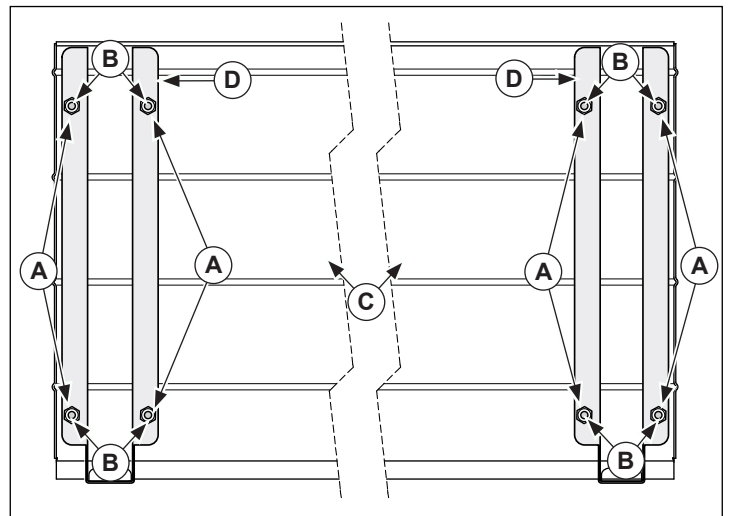


Figura 4. Instalación del deslizador de bandejas y los soportes

2. Afiance los soportes (D) a las tuercas de soldadura (B) con las tuercas nylock (A) tal como se muestra.

INSTALACIÓN DE LA SUPERFICIE DE LA TABLA PARA CORTAR, LOS SOPORTES Y LA TABLA PARA CORTAR

1. Gire la superficie de la tabla para cortar (C) de modo que las tuercas de soldadura (B) queden expuestas. Consulte la Figura 5.

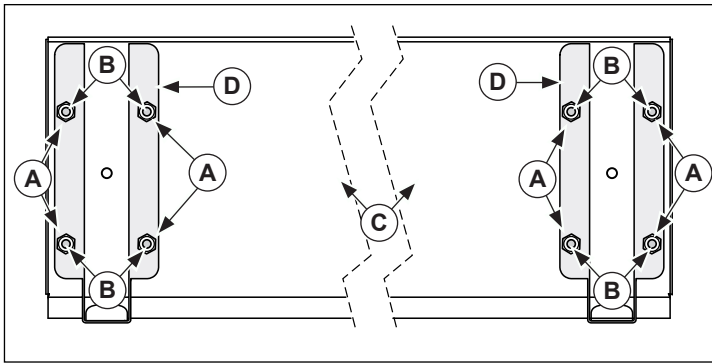


Figura 5. Instalación de la tabla para cortar y los soportes

2. Afiance los soportes (D) a las tuercas de soldadura (B) con las tuercas nylock (A) tal como se muestra.
3. Afiance la tabla para cortar ubicando las tuercas (D) en la superficie de la tabla (B) usando los tornillos (C) tal como se muestra. Consulte la Figura 6.

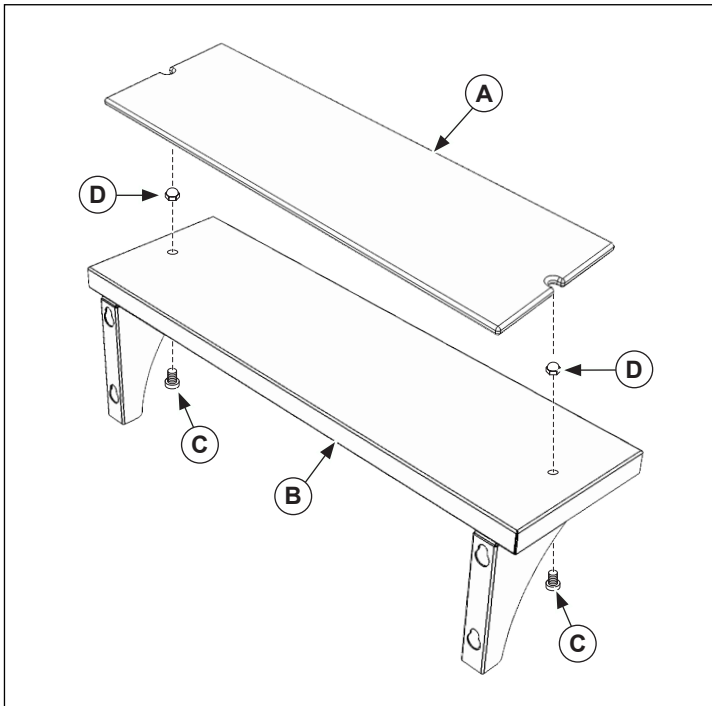


Figura 6. Instalación de la tabla para cortar y la superficie de la misma

4. Coloque la tabla para cortar (A) sobre la superficie de ésta (B) usando las tuercas (D) para centrarla y ubicarla. La tabla para cortar se puede retirar para limpiarla completamente según sea necesario.

INSTALACIÓN Y RETIRO DEL POSAPLATOS, EL DESLIZADOR DE BANDEJAS Y LA TABLA PARA CORTAR

1. Para instalar el posaplatos, el deslizador de bandejas y la tabla para cortar: Deslice los orificios (A) en los soportes (B) sobre los tornillos (C). Consulte la Figura 7.

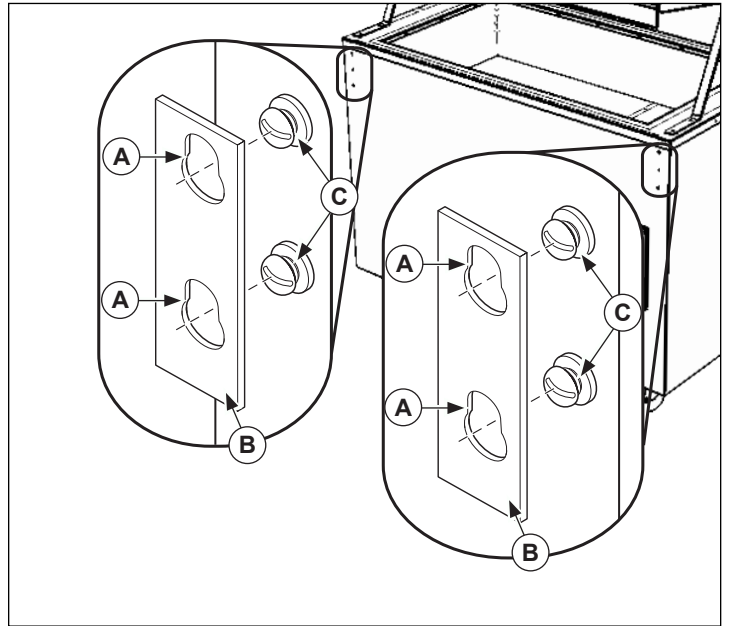


Figura 7. Retiro e instalación de los soportes.

2. Deslice el orificio (A) hacia abajo sobre los tornillos (C).
3. Para retirar el posaplatos, el deslizador de bandejas o la tabla para cortar: Deslice los orificios (A) en los soportes (B) hacia arriba y afuera de los tornillos (C).



www.vollrathco.com

The Vollrath Company, L.L.C.
1236 North 18th Street
Sheboygan, WI 53081-3201
U.S.A.

Teléfono: 800.628.0830
Fax: 800.752.5620

Tel. de servicio: 800.628.0832
Fax de servicio: 920.459.5462

Servicio de Canada: 800.695.8560

© 2010 The Vollrath Company, L.L.C.