



Installation Instructions

Instacut™ 5.1 Blade Replacement



WARNING

Sharp Blade Hazard

Blades are sharp and can cause cuts. To avoid injury from sharp blades, handle with caution.

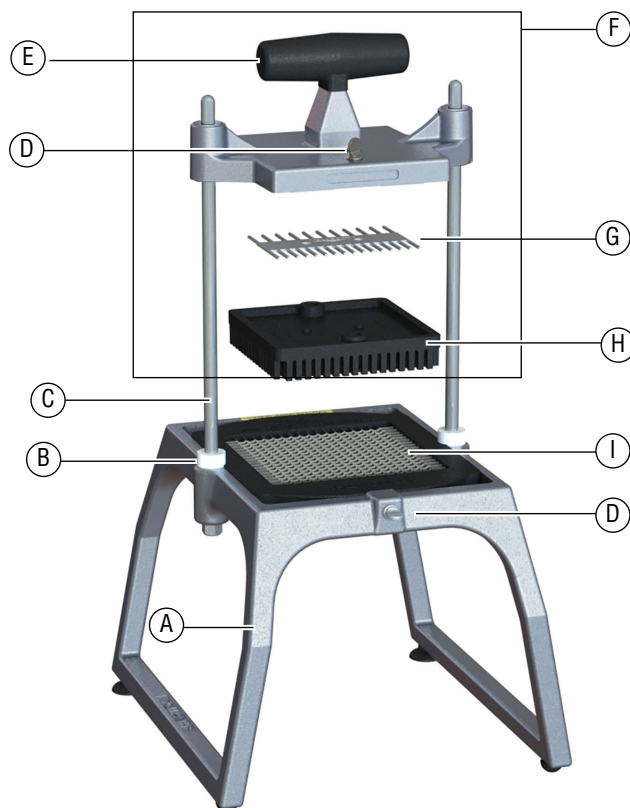
INSTALLATION PROCEDURES

1. Wash the blade assembly with warm, soapy water. Rinse thoroughly to remove the thin protective oil film.
2. Slide the T-handle assembly off the guide rods.
3. Raise the bumpers approximately 2" (5.0 cm).
4. Remove the old blade assembly by loosening the thumbscrew and carefully pressing upward on the underside of the frame that surrounds the blades.

NOTICE: Do NOT touch the sharp underside of the blades.

5. Install the new blade assembly by inserting the tab on the frame that surrounds the blades into the groove in the base. Then lower the blade assembly into a seated and flush position in the base. Tighten the thumbscrew.
6. Slide the bumpers down the guide rods so they rest on the base.
7. Position T-handle assembly onto the guide rods and slowly lower the assembly. Check the pusher head block to blade assembly alignment.
8. Lubricate the guide rod with mineral oil, Petrol-Gel or other food-grade lubricant after each use.

NOTICE: Do NOT use cooking oil as it will become sticky and may permanently damage the equipment.



A Base Assembly

B Bumpers

C Guide Rods

D Thumbscrew

E T-Handle

F T-Handle Assembly. Consists of the pusher head, cleaning tool and the pusher block.

G Cleaning Tool. (Dicer and slicer blade packs only.)

H Pusher Block. Pushes the food product through the blade assembly. Must match the slice, dice, core, or wedge size of blade assembly.

I Blade Assembly. Houses the blades, wedger, or corer. Must match the slice, dice, core, or wedge size of the pusher head block.

The Vollrath Company, L.L.C. Headquarters
1236 North 18th Street
Sheboygan, Wisconsin
53081-3201 USA
Main Tel: 800-624-2051 or 920-457-4851
Main Fax: 800-752-5620 or 920-459-6573
Canada Customer Service: 800-695-8560
Tech Services: techservicereps@vollrathco.com
www.vollrath.com

Pujadas
Ctra. de Castanyet,
132 P.O. Box 121
17430 Santa Coloma de Farners
(Girona) – Spain
Tel. +34 972 84 32 01
info@pujadas.es

Vollrath of China
Vollrath Shanghai Trading Limited
Room 201, Building A
Xin Yi Plaza
1618 Yi Shan Road
Shanghai, 201103
China, P.R.C.
Tel: +86-21-5058-9580

Vollrath de Mexico S. de R.L. de C.V.
Periferico Sur No. 7980 Edificio 4-E
Col. Santa Maria Tequepexpan
45600 Tlaquepaque, Jalisco | Mexico
Tel: (52) 333-133-6767
Tel: (52) 333-133-6769
Fax: (52) 333-133-6768

Manuel de remplacement de lame Instacut™ 5.1



⚠ AVERTISSEMENT

Danger - Lames coupantes

Les lames sont affûtées et peuvent causer des coupures. Pour éviter les blessures causées par les lames coupantes, manipulez avec prudence.

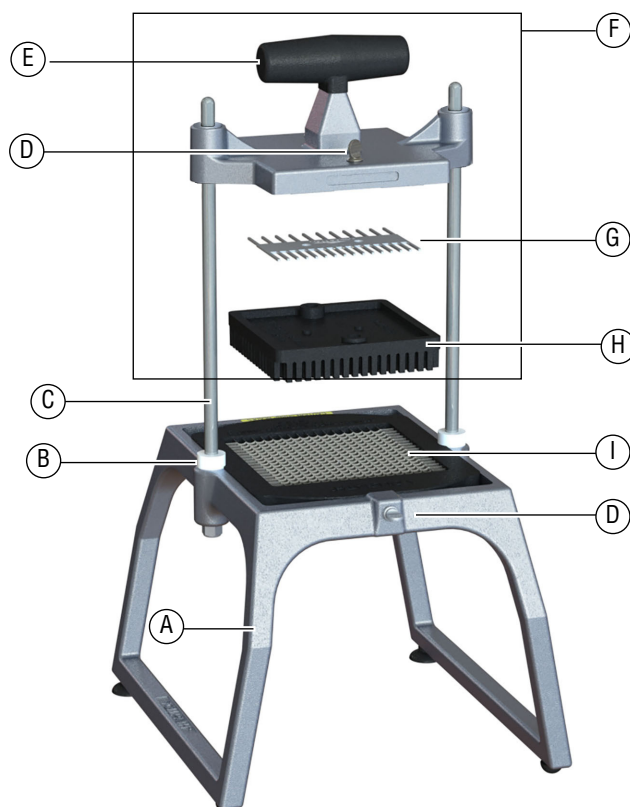
PROCÉDURES D'INSTALLATION

1. Lavez la lame à l'eau savonneuse chaude. Rincez minutieusement pour enlever le film d'huile de protection.
2. Glissez la poignée en T en dehors des tiges-guides.
3. Relevez les caoutchoucs amortisseurs de 2" (5,0 cm) environ.
4. Enlevez la lame usagée en desserrant la vis à oreilles puis en pressant avec précaution vers le haut sous le cadre qui entoure les lames.

AVIS : NE TOUCHEZ PAS au côté coupant des lames.

5. Installez la lame neuve en insérant l'ergot du cadre qui entoure les lames dans la rainure du socle. Ensuite, abaissez et calez bien la lame en position affleurante dans le socle. Serrez la vis à oreilles.
6. Abaissez les caoutchoucs amortisseurs sur les tiges-guides pour qu'elles reposent sur le socle.
7. Positionnez la poignée en T sur les tiges-guides et abaissez lentement l'ensemble. Vérifiez l'alignement du bloc de tête de poussée et de la lame.
8. Lubrifiez les tiges-guides à l'huile minérale, au Petrol-Gel® ou avec un autre lubrifiant sans danger pour les aliments après chaque utilisation.

AVIS : N'UTILISEZ PAS d'huile de cuisson, car elle finira par coller et risque d'abîmer l'équipement à tout jamais.



- A Socle**
- B Caoutchoucs amortisseurs**
- C Tiges-guides**
- D Vis à oreilles**
- E Poignée en T**
- F Ensemble de la poignée en T.** Comporte la tête de poussée, l'outil de nettoyage et le bloc de poussée.
- G Outil de nettoyage.** (Paquets de lame tranches et dés seulement)
- H Bloc de poussée.** Pousse le produit alimentaire à travers le jeu de lames. Doit correspondre à la taille de tranche, dé, évidage ou quartier de la lame.
- I Jeu de lames.** Contient les lames, découpeuse en quartiers ou vide-pomme. Doit correspondre à la taille de tranche, dé, évidage ou quartier du bloc de tête de poussée.

The Vollrath Company, L.L.C. Headquarters
1236 North 18th Street
Sheboygan, Wisconsin
53081-3201 USA
Main Tel: 800-624-2051 or 920-457-4851
Main Fax: 800-752-5620 or 920-459-6573
Canada Customer Service: 800-695-8560
Tech Services: techservices@vollrathco.com
www.vollrath.com

Pujadas
Ctra. de Castanyet,
132 P.O. Box 121
17430 Santa Coloma de Farners
(Girona) – Spain
Tel. +34 972 84 32 01
info@pujadas.es

Vollrath of China
Vollrath Shanghai Trading Limited
Room 201, Building A
Xin Yi Plaza
1618 Yi Shan Road
Shanghai, 201103
China, P.R.C.
Tel: +86-21-5058-9580

Vollrath de Mexico S. de R.L. de C.V.
Periferico Sur No. 7980 Edificio 4-E
Col. Santa Maria Tequepexpan
45600 Tlaquepaque, Jalisco | Mexico
Tel: (52) 333-133-6767
Tel: (52) 333-133-6769
Fax: (52) 333-133-6768



Instrucciones de instalación



⚠ ADVERTENCIA

Peligro con hojas filosas

Las hojas son filosas y pueden causar cortes. Manipule el equipo con cuidado para evitar lesiones con las hojas filosas.

PROCEDIMIENTOS DE INSTALACIÓN

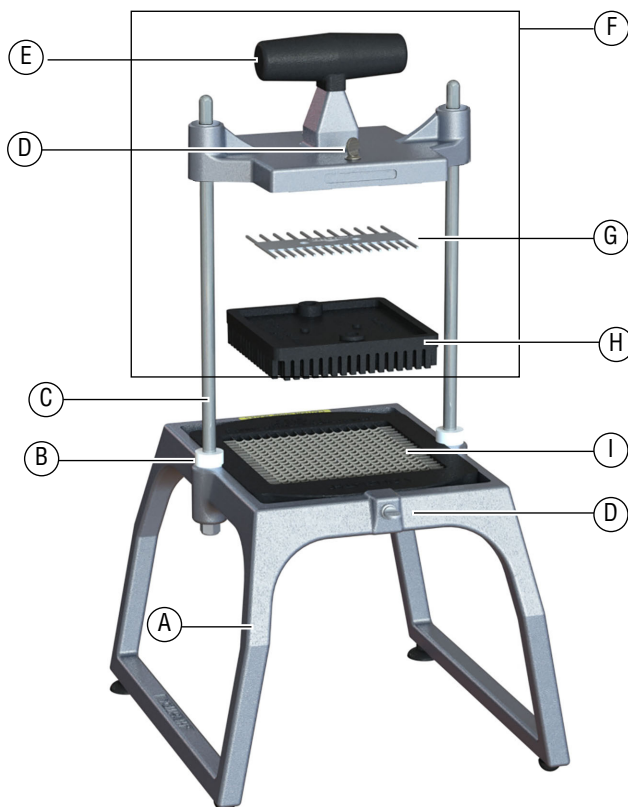
1. Lave el conjunto de hojas en una solución jabonosa tibia. Enjuáguelo totalmente para eliminar la delgada película protectora de aceite.
2. Deslice el conjunto del mango en T hacia afuera para retirarlo de las varillas guía.
3. Suba los topes aproximadamente 2" (5,0 cm).
4. Retire cuidadosamente el conjunto de hojas antiguo aflojando el tornillo de mano y luego presionando con cuidado hacia arriba en la parte inferior del bastidor que rodea las hojas.

AVISO: NO toque los bajos del pedestal de las hojas, pues es filoso.

5. Instale el conjunto de hojas nuevo introduciendo la lengüeta en el bastidor que rodea las hojas en la ranura de la base. Luego baje el conjunto de hojas a una posición asentada y a ras de la base. Apriete el tornillo de mano.
6. Deslice los topes hacia abajo por las varillas guía de modo que descansen en la base.
7. Coloque el conjunto del mango en T sobre las varillas guía y bájelo lentamente. Verifique el alineamiento entre el bloque del cabezal de empuje y el conjunto de hojas.
8. Lubrique la varilla guía con aceite mineral, Petrol-Gel u otro lubricante apto para alimentos.

AVISO: NO use aceite de cocina ya que se tornará pegajoso y puede dañar permanentemente el equipo.

Hojas de repuesto Instacut™ 5.1



- A Conjunto de la base**
- B Topes**
- C Varillas guía**
- D Tornillo de mano**
- E Mango en T**
- F Conjunto del mango en T.** Está compuesto por el cabezal de empuje, la herramienta de limpieza y el bloque de empuje.
- G Herramienta de limpieza.** (paquetes de hojas cortadoras en cubo/rebanadoras solamente)
- H Bloque de empuje.** Empuja el alimento a través del conjunto de hojas. Debe coincidir con el tamaño de los cortes en rebanadas, cubos, descaroizados y segmentados del conjunto de hojas.
- I Conjunto de hojas.** Alberga las hojas, el segmentador o el descaroizador. Debe coincidir con el tamaño de los cortes en rebanadas, cubos, descaroizados y segmentados del bloque de empuje.

The Vollrath Company, L.L.C. Headquarters
1236 North 18th Street
Sheboygan, Wisconsin
53081-3201 USA
Main Tel: 800-624-2051 or 920-457-4851
Main Fax: 800-752-5620 or 920-459-6573
Canada Customer Service: 800-695-8560
Tech Services: techservices@vollrathco.com
www.vollrath.com

Pujadas
Ctra. de Castanyet,
132 P.O. Box 121
17430 Santa Coloma de Farners
(Girona) – Spain
Tel. +34 972 84 32 01
info@pujadas.es

Vollrath of China
Vollrath Shanghai Trading Limited
Room 201, Building A
Xin Yi Plaza
1618 Yi Shan Road
Shanghai, 201103
China, P.R.C.
Tel: +86-21-5058-9580

Vollrath de Mexico S. de R.L. de C.V.
Periferico Sur No. 7980 Edificio 4-E
Col. Santa Maria Tequepexpan
45600 Tlaquepaque, Jalisco | Mexico
Tel: (52) 333-133-6767
Tel: (52) 333-133-6769
Fax: (52) 333-133-6768