

# METROMAX i AND Q STORAGE SYSTEM

## SYSTÈME DE RANGEMENT METROMAX i AND Q

### SISTEMA DE ALMACENAMIENTO METROMAX i AND Q



Important System Information	Renseignements importants sur le système	Información importante del sistema	2
MetroMax i Stationary Unit	Unité stationnaire MetroMax i	Unidad inmóvil MetroMax i	3
MetroMax i and Q Mobile Unit - Stem Casters	Unité mobile MetroMax 4 - Roulettes à tige	Unidad móvil MetroMax 4 - Ruedas con varilla	4
Handle	Poignée	Asa	5
Dolly Unit	Chariot	Plataforma rodante	5-6
Rigid Casters	Roulettes fixes	Ruedas con varilla fija	7
3-sided Frame	Cadre à 3 côtés	Bastidor de tres lados	7
Enclosure Panels	Panneaux de fermeture	Paneles de caja	8
S-Hooks	Crochets en S	Ganchos en S	9
Polymer Divider	Séparateur en polymère	Divisor de polímero	10
Stackable 2" (51mm) Shelf Ledge	Corniche d'étagère empilable de 51 mm (2")	Saliente del estante apilable de 51 mm (2")	10
Stackable 4" (102mm) Clear Shelf Ledge	Corniche d'étagère empilable de 102 mm (4")	Saliente del estante apilable de 102 mm (4")	10
Label Holder	Porte-étiquette	Portaetiqueta	10
Shelf-to-Shelf Divider System	Système de cloisonnement entre étagères	Sistema separador de estantes	11
Universal Poly Divider with Uniclips	Cloison poly universelle avec Uniclips	Separador universal, con uniclips	11
Can Rack	Panier à boîtes de conserve ou pots	Estante para latas	12
Drying Rack	Panier de séchage	Rejilla secadora	12
Drop-in Basket	Corbeilles encastrables	Cestos	12
Undersheff Drawer Slide	Glissière pour tiroir sous tablette	Cajónbajo estante	12
Solid Mat Overlay	Protège-étagère	Alfombra sólida	12
Tray and Pan Slides	Glissières pour corbeilles et bacs	Portabandejas deslizante	13
Post Clamps	Fixations à Montants	Grapas de Columna	13
Dunnage Shelf	Étagère de Rangement	Estante para Embalajes	13
Wall-mount Shelf	Étagère à montage mural	Estante montado en la pared	15
Product Support	Support technique	Asistencia técnica del producto	15

#### DESCRIPTION / DESCRIPTION / DESCRIPCIÓN

MetroMax i and Q - stationary shelving, mobile shelving and carts, and accessories  
 MetroMax i and Q- étagère stationnaire, étagère mobile et chariots, et accessoires  
 MetroMax i and Q- estanterías inmóviles, estanterías móviles y carros, accesorios

## IMPORTANT!

**NOTICE:** Regularly inspect this product. Tighten loose fasteners and replace worn or damaged parts with new InterMetro approved parts. For mobile units, replace worn or damaged casters immediately; lubricate casters regularly.

**Units over 50" (127cm) high** must be assembled with at least three shelves, and preferably four or more.

Place shelving on solid and level floors.

Level the unit by adjusting the leveling feet.

Install bottom shelf as low as possible. NSF requires that the lowest shelf be at least 6" (152mm) above the floor.

## MetroMax i & Q Stability Guidelines

Stationary Units (free-standing without footplates or wall brackets)

Shelf Depth	Maximum Allowable Post Height*
18" (457mm)	86" (2184mm)
21" (533mm)	86" (2184mm)
24" (610mm)	96" (2438mm)

\* For all stationary units with footplates or wall brackets properly attached to the floor or wall, the maximum allowable post height is 96" (2438mm).

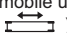
Mobile Units with stem casters

Shelf Depth	Maximum Allowable Post Height
18" (457mm)	74" (1880mm)
21" (533mm)	74" (1880mm)
24" (610mm)	86" (2184mm)

Mobile Units with dolly platforms

Shelf / Dolly Depth	Maximum Allowable Post Height	
	5" & 6" Casters	8" Casters
18" (457mm)	63" (1600mm)	N/A
21" (533mm)	74" (1880mm)	63" (1600mm)
24" (610mm)	86" (2184mm)	74" (1880mm)

## ⚠ WARNING - TIPPING HAZARD

- ▶ Do not stand or climb on shelving.
- ▶ Place heavy objects on lowest shelf.
- ▶ Distribute weight as evenly as possible.
- ▶ Do not drop heavy objects on shelves or subject units to shock such as forklifts or dollies.
- ▶ Move mobile units along long axis only (  ).
- ▶ 8" (203mm) diameter casters should not be used on units less than 21" (533mm) wide.
- ▶ Strictly follow weight capacity guidelines below.

▶ **Stem Caster Units:**  
the bottom shelf **MUST** be on groove #5

▶ **Truck Dolly Units:**  
the bottom shelf **MUST** be on groove #5

▶ **Stationary Units:**  
the bottom shelf **MUST** be as low as possible (NSF requires that the lowest shelf be at least 6" (152mm) above the floor).

**Failure to follow these instructions could result in personal injury or property damage.**


## CAUTION: WEIGHT CAPACITY

**Max i**  
Shelves 24"(610mm) up to 48"(1220mm) in length = 1000lbs. (450kg) maximum equally distributed. Shelves longer than 48"(1220mm) = 750lbs. (340kg) maximum equally distributed.

**Max Q**  
Shelves 24"(610mm) up to 48"(1220mm) in length = 800lbs. (360kg) maximum equally distributed. Shelves longer than 48"(1220mm) = 600lbs. (270kg) maximum equally distributed.

**NEVER** exceed 2000lbs. (900Kg) on stationary storage system.

**NEVER** exceed 1000lbs. (450Kg) or three times the caster load rating (Whichever is less) on any mobile storage system. Distribute weight as evenly as possible.

See this symbol for specific weight capacities 

## IMPORTANT!

**AVIS :** Inspectez régulièrement ce produit. Serrez les attaches desserrées et remplacez les pièces usées ou endommagées par de nouvelles pièces agréées InterMetro. Pour ce qui est des unités mobiles, lubrifiez les roues régulièrement. Remplacez immédiatement les roulettes usées ou endommagées.

**Les unités de plus de 1,27 m** de haut doivent être assemblées avec au moins trois étagères, et de préférence quatre ou plus.

Posez les étagères sur un sol horizontal et ferme.

Ajustez l'horizontalité à l'aide des pieds de mise à niveau.

Installez l'étagère inférieure le plus bas possible. La norme NSF exige que l'étagère inférieure se trouve à au moins 15,2 cm du sol.

## Guide de stabilité pour MetroMax i & Q

Unités fixes (sans plaques d'assise ou supports muraux)

Profondeur d'étagère	Hauteur de montant maximum autorisée*
457mm	2184mm
533mm	2184mm
610mm	2438mm

\* Pour toutes les unités fixes à plaques d'assise ou à supports muraux boulonnées au sol ou au mur, la hauteur de montant maximum autorisée est 2,4 m.

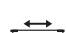
Unités mobiles à roulettes à tige

Profondeur d'étagère	Hauteur de montant maximum autorisée*
457mm	1880mm
533mm	1880mm
610mm	2184mm

Unités mobiles à chariots

Profondeur de l'étagère du chariot	Hauteur de montant maximum autorisée	
	Roulettes de 12,7 et 15,24 cm	Roulettes de 20,32 cm
457mm	1600mm	N/D
533mm	1880mm	1600mm
610mm	2184mm	1880mm

## ⚠ ATTENTION - RISQUE DE BASCULEMENT

- ▶ Ne grimpez pas et ne vous tenez pas debout sur les étagères.
- ▶ Placez les objets les plus lourds sur l'étagère la plus basse.
- ▶ Répartissez le poids aussi régulièrement que possible.
- ▶ Ne laissez pas tomber d'objets lourds sur les étagères et évitez de les heurter avec un chariot élévateur ou une plate-forme à roulettes.
- ▶ Déplacez les unités mobiles dans le sens de leur longueur uniquement (  ).
- ▶ N'utilisez de roulettes de 20,3 cm de diamètre que sur les unités de plus de 53,3 cm de largeur.
- ▶ Respectez strictement les limites de capacité ci-dessous.

▶ **Unités à roulette à tige :**  
L'étagère inférieure **DOIT** se trouver dans la rainure #5

▶ **Unités chariot :**  
L'étagère inférieure **DOIT** se trouver dans la rainure # 5

▶ **Unités fixes :**  
L'étagère inférieure **DOIT** être le plus bas possible (NSF exige que l'étagère la plus basse soit placée à au moins à 152 mm au-dessus du sol).

**Ne pas respecter ces instructions risque de provoquer un accident ou des dégâts matériels.**

## MISE EN GARDE: CAPACITÉ DE CHARGE

**Max i**  
Étagères de 61 cm à 1,22 m de long = 450kg maximum, distribué également. Étagères de longueur supérieure à 1,22 m = 340kg

**Max Q**  
Étagères de 61 cm à 1,22 m de long = 360kg maximum, distribué également. Étagères de longueur supérieure à 1,22 m = 270kg

Ne dépassez **JAMAIS** 900kg sur un système de stockage fixe  
Ne **JAMAIS** dépasser 450kg sur un système de stockage mobile (ou trois fois la charge nominale maximale des roulettes, selon le poids le plus faible).

Répartissez le poids aussi régulièrement que possible.

Ce symbole indique la capacité de charge 

## ¡IMPORTANTE!

**NOTA:** Inspeccione regularmente este producto. Ajuste los tornillos y cambie las piezas dañadas o desgastadas con repuestos nuevos InterMetro. En las unidades móviles, cambie inmediatamente a ruedas que encuentre averiadas. Lubrique las ruedas regularmente.

**Armar las unidades de más de 50" (127 cm.)** de altura al menos con tres estantes, preferiblemente 4 o más.

Colocar la unidad sobre un piso sólido y nivelado.

La nivelación final se puede hacer con las patas niveladoras.

Instalar el estante inferior lo más bajo posible. NSF indica que el estante inferior debe quedar al menos a 6" (152 mm.) sobre el piso.

## Pautas de estabilidad para MetroMax i & Q

Unidades fijas (autosostenidas, sin placas de apoyo ni ménsulas en la pared)

Profundidad del estante	Altura máxima admisible de la columna*
18" (457mm)	86" (2184mm)
21" (533mm)	86" (2184mm)
24" (610mm)	96" (2438mm)

\* Para unidades fijas con placas de apoyo o ménsulas firmemente fijadas al piso o a la pared respectivamente, la altura máxima admisible de la columna es 96" (2438 mm.).


Unidades móviles de ruedas con vástago

Profundidad del estante	Altura máxima admisible de la columna*
18" (457mm)	74" (1880mm)
21" (533mm)	74" (1880mm)
24" (610mm)	86" (2184mm)

Unidades móviles con carretilla

Profundidad del estante / carretilla	Altura máxima admisible de la columna	
	Ruedas de 5" (127mm) y 6" (152mm)	Ruedas de 8" (203mm)
18" (457mm)	63" (1600mm)	N/C
21" (533mm)	74" (1880mm)	63" (1600mm)
24" (610mm)	86" (2184mm)	74" (1880mm)

## ⚠ ADVERTENCIA: PELIGRO DE VUELCO

- ▶ No pararse en los estantes ni usarlos como peldaños.
- ▶ Colocar los objetos más pesados en el estante inferior.
- ▶ Distribuir el peso de la carga lo más uniformemente posible.
- ▶ No dejar caer objetos pesados en los estantes y tomar precauciones para no golpearlos con montacargas ni carretillas.
- ▶ Desplazar las unidades móviles únicamente en la dirección de su eje más largo (  ).
- ▶ No usar ruedas de 8" (203 mm) en unidades de menos de 21" (533 mm) de ancho.
- ▶ Cumpla estrictamente los límites de carga indicados a continuación.

▶ **Unidades rodantes:**  
el estante inferior **DEBE** estar en la ranura 5.

▶ **Unidades de carretilla móvil:**  
el estante inferior **DEBE** estar en la ranura 5.

▶ **Unidades fijas:**  
el estante inferior **DEBE** estar tan abajo como sea posible (NSF exige que el estante más bajo esté al menos a 6" (152 mm) sobre el nivel del piso).

**El incumplimiento de estas instrucciones podría ser causa de lesiones personales o daños materiales.**

## PRECAUCIÓN: CAPACIDAD DE CARGA


**Max i**  
Estantes de 24"(610mm.) a 48"(1220 mm.) de largo = 1000 libras (450 Kg.) como máximo, distribuidas uniformemente. Estantes Más 48"(1220 mm.) de largo= 750 libras (340 Kg.) como máximo, distribuidas uniformemente.

**Max Q**  
Estantes de 24"(610mm.) a 48"(1220 mm.) de largo = 800 libras (360 Kg.) como máximo, distribuidas uniformemente. Estantes Más 48"(1220 mm.) de largo= 600 libras (270 Kg.) como máximo, distribuidas uniformemente.

No cargar **NUNCA** más de 2000 libras (900Kg.) de peso en ningún Sistema de Almacenamiento fijo.

No cargar **NUNCA** 1000 libras (450Kg.) de peso o tres veces la capacidad de carga de las ruedas (lo que sea menor) en ningún Sistema de Almacenamiento móvil.

Distribuir el peso lo más uniformemente posible.

Este es el símbolo en el cual se encontrará indicada la capacidad de carga 

**STATIONARY UNIT / UNITÉ STATIONNAIRE / UNIDAD INMÓVIL**

(Two people required to assemble unit) / (Deux personnes sont requises pour le montage) / (se necesitan dos personas para ensamblarla)

**1**

6" (152mm) must be maintained between shelf bottom and floor for proper cleaning

Wedge  
Cale  
Cuña

Post  
Montant  
Poste

SECTIONAL VIEW  
VUE EN COUPE  
VISTA SECCIONAL

Wedge beads snap into Post Grooves  
Les joncs de la cale s'enclenchent dans les gorges du montant

Los rebordes de la cuña encajan a presión en las ranuras del poste

**2**

**3**

x4

Shelf  
Étagère  
Estante

**4**

STAND THE UNIT UPRIGHT  
TENIR L'UNITÉ VERTICALEMENT  
COLOQUE LA UNIDAD VERTICAL

**6**

Shelf  
Étagère  
Estante

Same groove  
Même gorge  
Misma ranura

**7**

Spacing as required  
Espacement suivant les besoins  
La separación que sea necesaria

**5**

ALL CORNERS  
TOUS LES COINS  
TODAS LAS ESQUINAS

**8**

Level the unit  
Mettre à niveau  
l'unité  
Nivele la unidad

**9**

ALL CORNERS  
TOUS LES COINS  
TODAS LAS ESQUINAS

**Note:** Do not strike the shelf mat directly  
**Remarque:** Ne pas frapper directement le tapis de l'étagère  
**Nota:** No golpee la cubierta del estante directamente

## MOBILE UNIT / UNITÉ MOBILE / UNIDAD MÓVIL

(Two people required to assemble unit) / (Deux personnes sont requises pour le montage) / (se necesitan dos personas para ensamblarla)

**1**

**Brake caster**  
Roulette avec frein  
Rueda con freno

**Swivel caster**  
Roulette pivotante  
Rueda giratoria

**2**

**x4**

**Trilobal bumper**  
Pare-chocs trilobé  
Paragolpes de tres lóbulos

**3**

**6" (152mm) must be maintained between shelf bottom and floor for proper cleaning**  
Maintenir un espace de 152 mm (6") entre le bas de l'étagère et le plancher pour permettre un nettoyage correct  
**Debe mantenerse una separación de 152 mm (6") entre la parte inferior del estante y el suelo para facilitar la limpieza**

**Wedge**  
Cale  
Cuña **x4**

**SECTIONAL VIEW / VUE EN COUPE / VISTA SECCIONAL**

**Note: Wedge beads snap into post grooves / Remarque: Les joncs de la cale s'enclenchent dans les gorges du montant / Nota: Los rebordes de la cuña encajan a presión en las ranuras del poste**

**4**

**Stem caster units: the bottom shelf MUST be on groove #5**  
**Unités à roulettes à tige: l'étagère inférieure DOIT se trouver sur la gorge n° 5**  
**Unidades provistas de ruedas con varilla: el estante inferior DEBE estar en la ranura n.º 5**

**5**

**MetroMax i Shelf / Étagère / Estante**

**Swivel caster**  
Roulette pivotante  
Rueda giratoria

**Brake caster**  
Roulette avec frein  
Rueda con freno

**6**

**STAND THE UNIT UPRIGHT**  
**TENIR L'UNITÉ VERTICALEMENT**  
**COLOQUE LA UNIDAD VERTICAL**

**7**

**ALL CORNERS**  
**TOUS LES COINS**  
**TODAS LAS ESQUINAS**

**8**

**Max Q Wedge**

**MetroMax Q Shelf / Étagère / Estante**

**Max Q Wedge on Same Groove**

**9**

**Spacing as Required**  
**Espacement suivant les besoins**  
**La separación que sea necesaria**

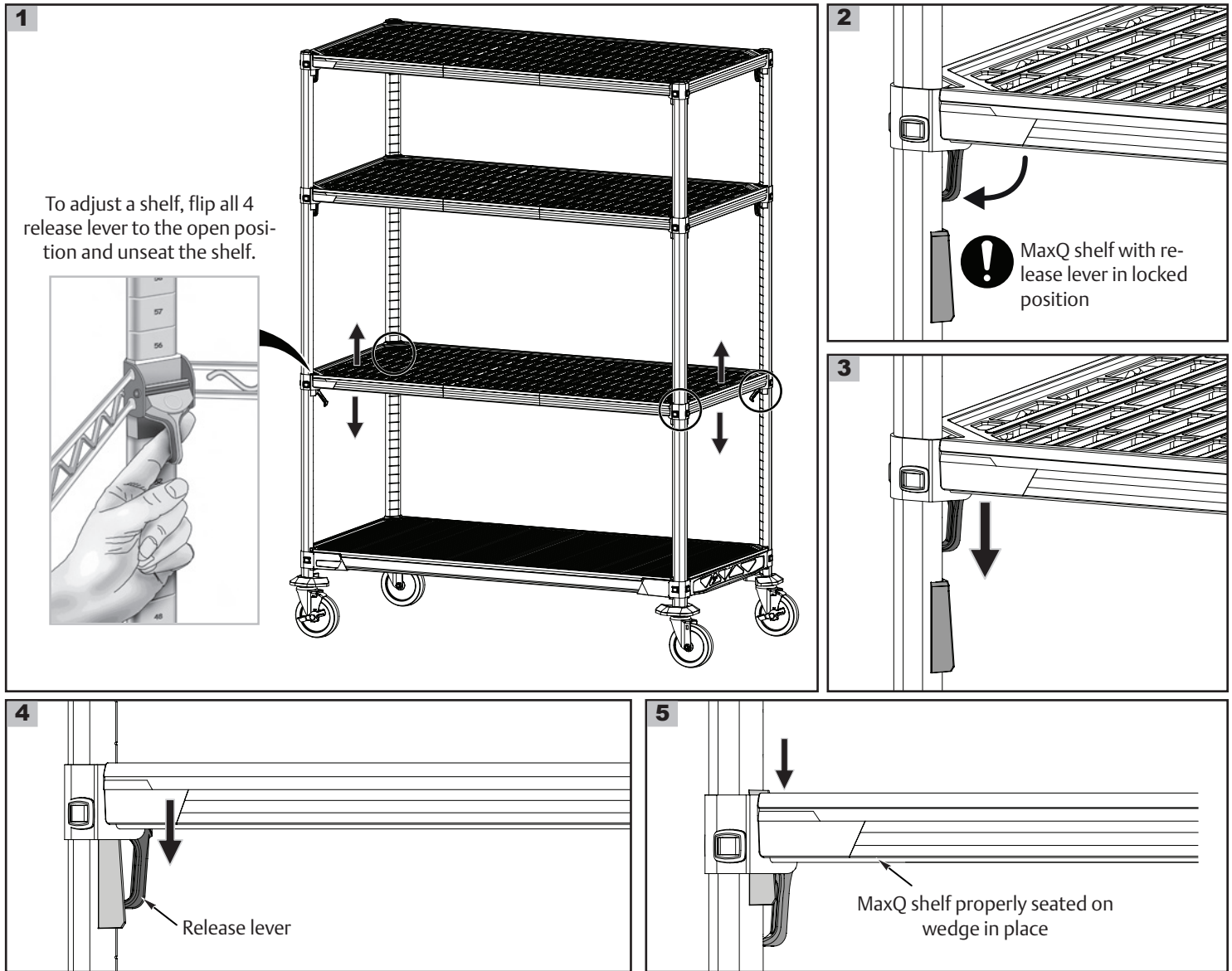
**10**

**ALL CORNERS**  
**TOUS LES COINS**  
**TODAS LAS ESQUINAS**

**Note: Do not strike the shelf mat directly**  
**Remarque: Ne pas frapper directement le tapis de l'étagère**  
**Nota: No golpee la cubierta del estante directamente**

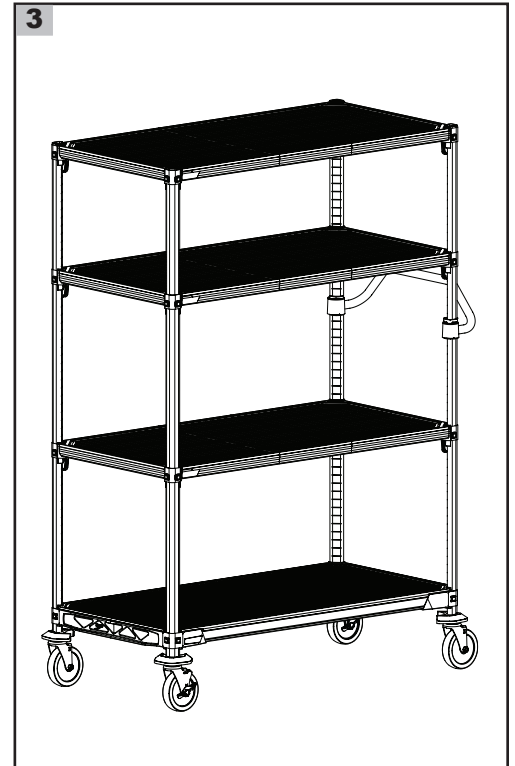
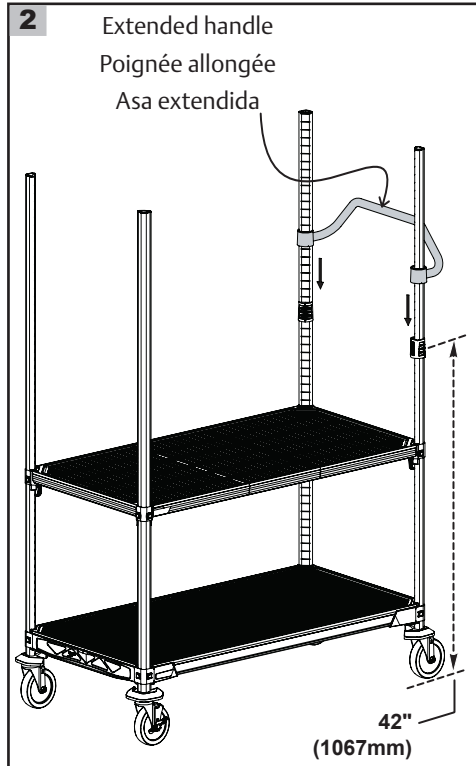
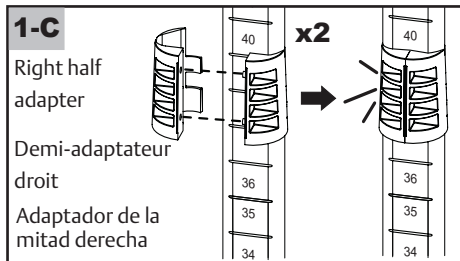
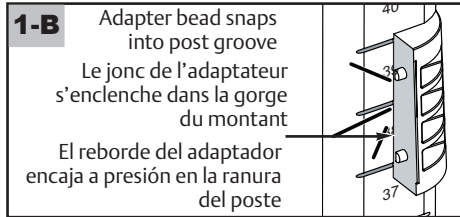
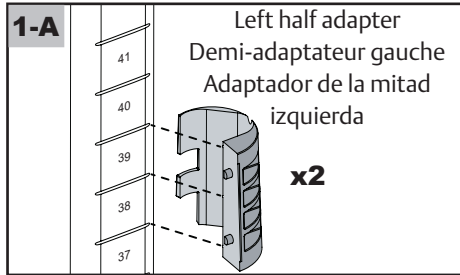
**ADJUSTING MAX Q SHLEF**

(Two people required to assemble unit) / (Deux personnes sont requises pour le montage) / (se necesitan dos personas para ensamblarla)



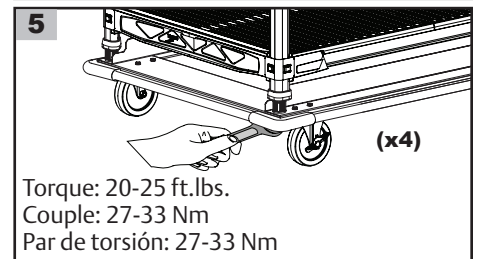
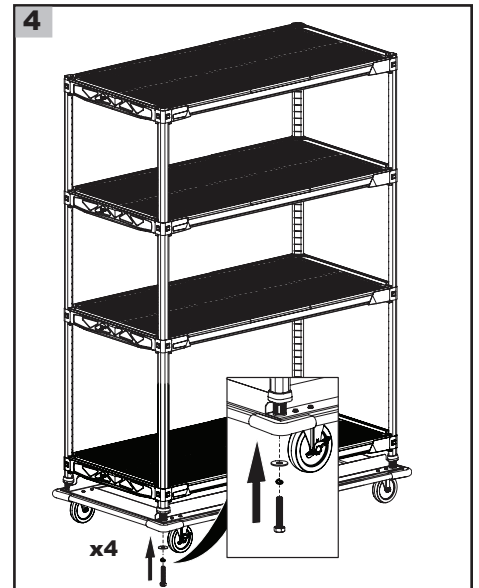
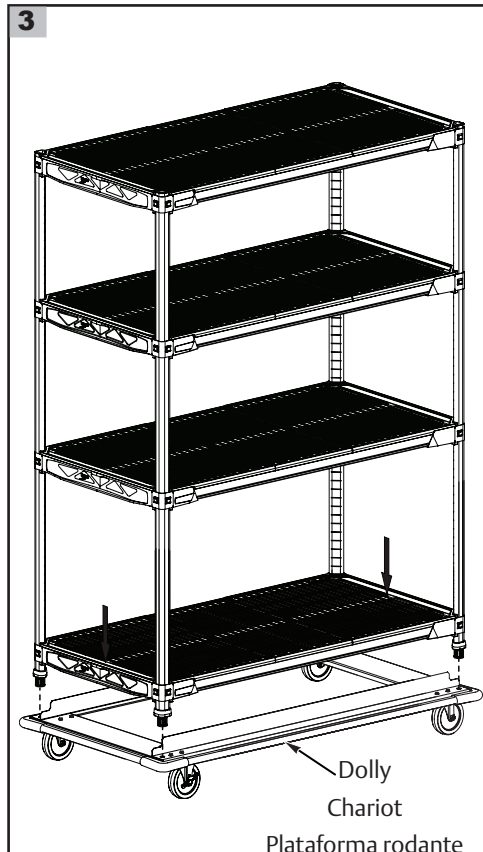
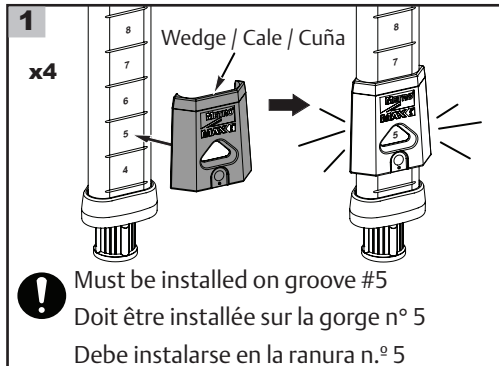
# MetroMax i and Q — INSTRUCTIONS FOR USE

## MOBILE UNIT WITH EXTENDED HANDLE / UNITÉS MOBILES AVEC POIGNÉE ALLONGÉE / UNIDAD MÓVIL CON ASA EXTENDIDA



## DOLLY BASE UNIT FROM STATIONARY UNIT / UNITÉ À BASE CHARIOT D'UNE UNITÉ STATIONNAIRE / UNIDAD BASE DE PLATAFORMA RODANTE PROCEDENTE DE UNIDAD INMÓVIL

(Two people required to assemble Unit) / (Deux personnes sont requises pour le montage) / (se necesitan dos personas para ensamblarla)



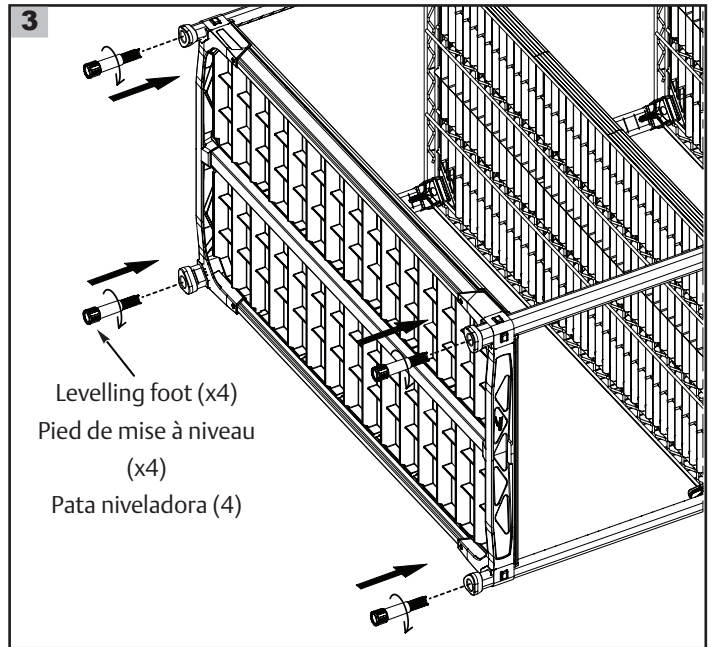
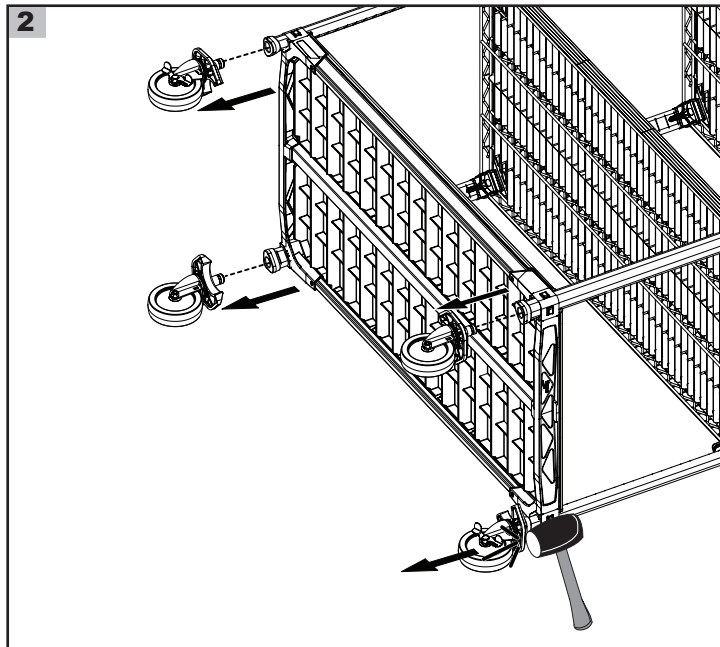
**CONVERTING A STEM CASTER MOBILE UNIT TO A DOLLY BASE UNIT**

**CONVERSION D'UNE UNITÉ MOBILE À ROULETTES À TIGE EN UNE UNITÉ À BASE CHARIOT**

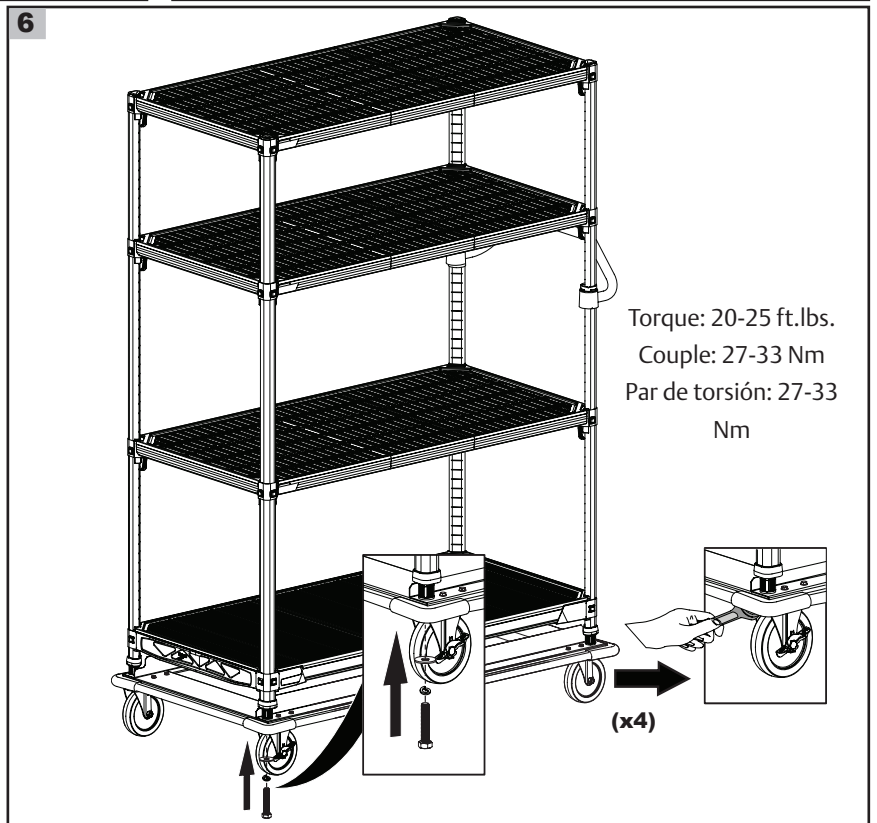
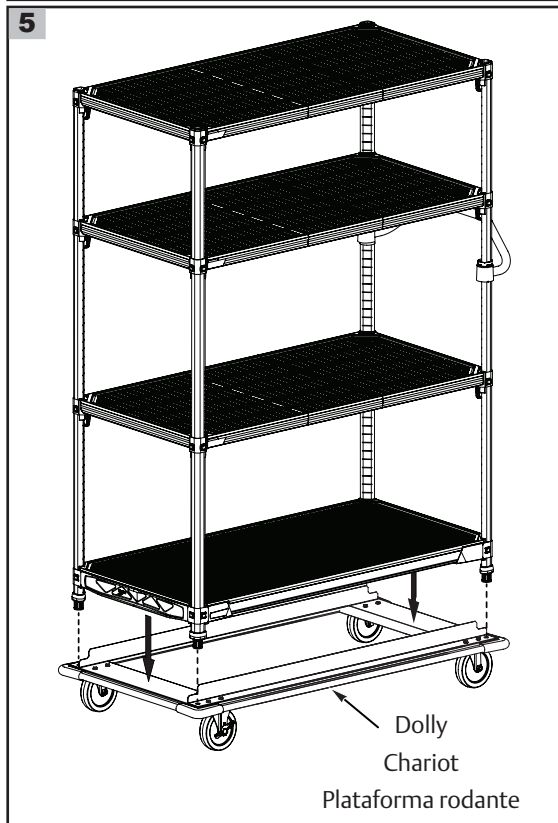
**TRANSFORMACIÓN DE UNA UNIDAD MÓVIL PROVISTA DE RUEDAS CON VARILLA EN UNA UNIDAD BASE DE PLATAFORMA RODANTE**

(Two people required to assemble unit) / (Deux personnes sont requises pour le montage) / (se necesitan dos personas para ensamblarla)

**1** LAY THE MOBILE UNIT ON ITS SIDE  
 POSER L'UNITÉ MOBILE SUR SON FLANC  
 COLOQUE LA UNIDAD MÓVIL SOBRE SU LADO

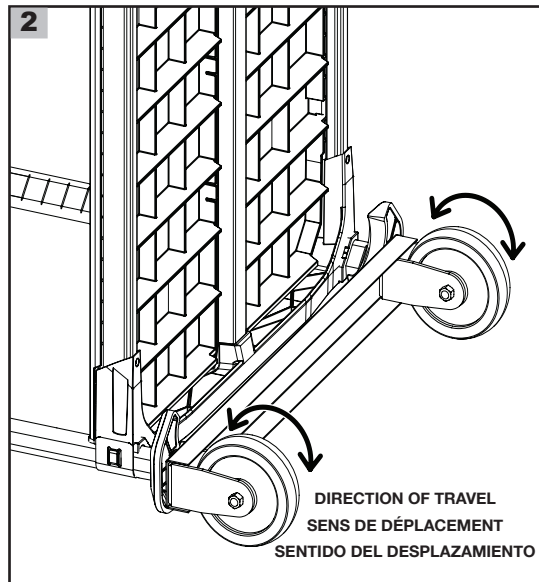
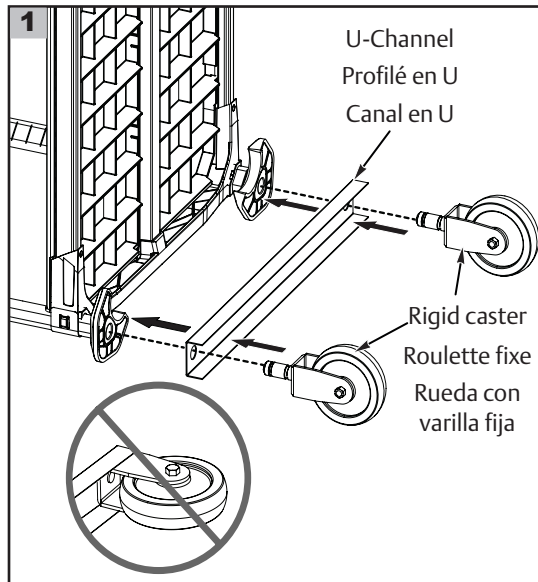


**4** STAND THE UNIT UPRIGHT  
 TENIR L'UNITÉ VERTICALEMENT  
 COLOQUE LA UNIDAD VERTICAL



## MOBILE UNIT WITH RIGID CASTERS / UNITÉ MOBILE À ROULETTES FIXES / UNIDAD MÓVIL PROVISTA DE RUEDAS CON VARILLA FIJA

(Two people required to assemble unit) / (Deux personnes sont requises pour le montage) / (se necesitan dos personas para ensamblarla)



**Note:** Installation of 5PCRX rigid polymer casters – Refer to instructions INST5PC that are included with the rigid casters.

**Remarque:** Installation des roulettes fixes en polymère 5PCRX – Se reporter aux instructions INST5PC incluses avec les roulettes fixes.

**Nota:** instalación de ruedas de polímero rígidas 5PCRX – Consulte las instrucciones INST5PC que acompañan las ruedas rígidas.

## OPTIONAL THREE-SIDED FRAME / CADRE À TROIS CÔTÉS EN OPTION / BASTIDOR OPCIONAL DE TRES LADOS

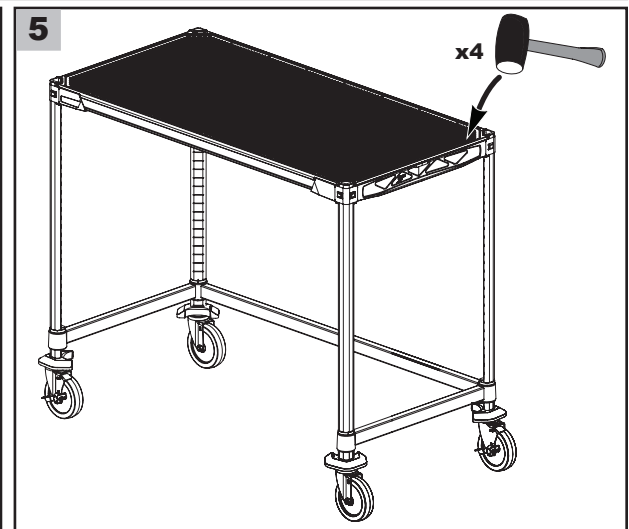
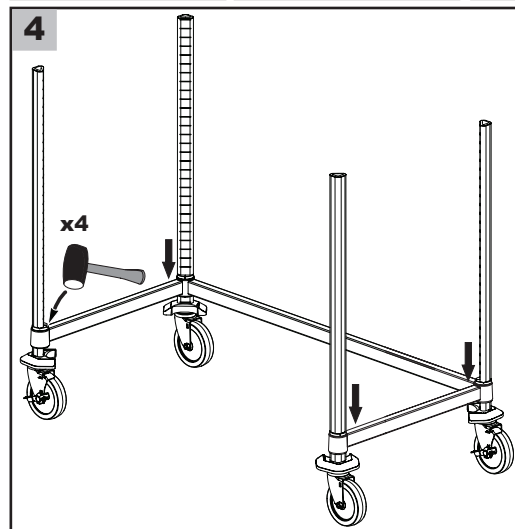
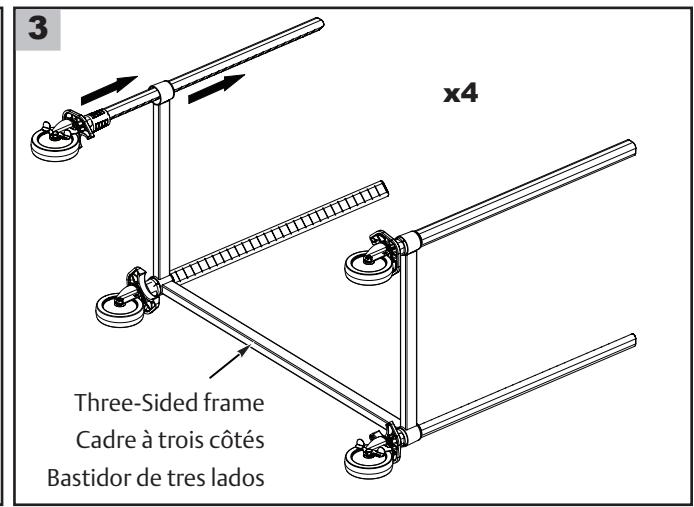
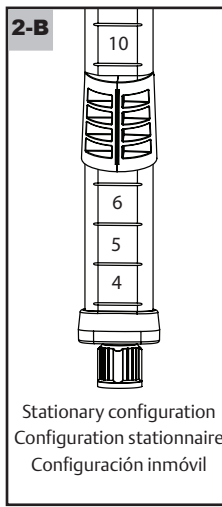
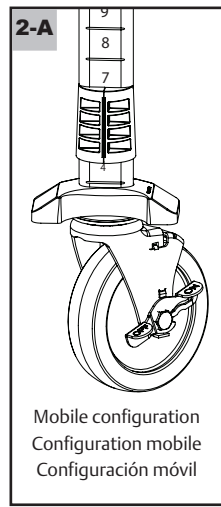
**1**

FOLLOW STEPS (1-A TO 1-C) OF PAGE 5 FOR INSTALLING ADAPTER ON TO THE POSTS

SUIVRE LES ÉTAPES (1-A À 1-C) DE LA PAGE 5 POUR L'INSTALLATION DE L'ADAPTATEUR SUR LES MONTANTS

SIGA LOS PASOS (1-A HASTA 1-C) DE LA PÁGINA 5 PARA INSTALAR EL ADAPTADOR EN LOS POSTES

- ❗ **Stem caster units:** the bottom shelf **MUST** be on groove #5
- ❗ **Unités à roulettes à tige:** l'étagère inférieure **DOIT** se trouver sur la gorge n° 5
- ❗ **Unidades provistas de ruedas con varilla:** el estante inferior **DEBE** estar en la ranura n.º 5
- ❗ **Stationary units:** the bottom shelf **MUST** be on groove #8
- ❗ **Unités stationnaires:** l'étagère inférieure **DOIT** se trouver sur la gorge n° 8
- ❗ **Unidades inmóviles:** el estante inferior **DEBE** estar en la ranura n.º 8





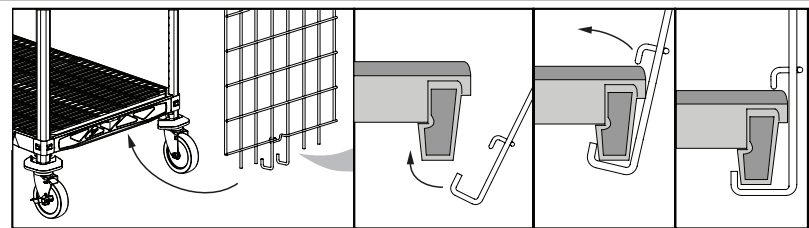
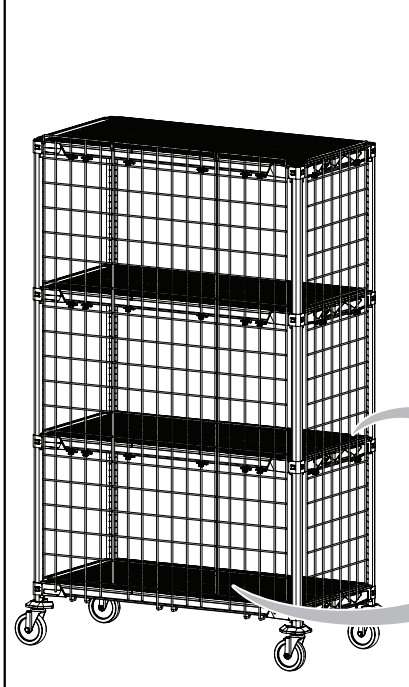
ENCLOSURE PANELS / PANNEAUX DE FERMETURE / PANELES DE CAJA

Ends (shelf width)  
Extrémités (largeur de l'étagère)  
Extremos (ancho de estante)

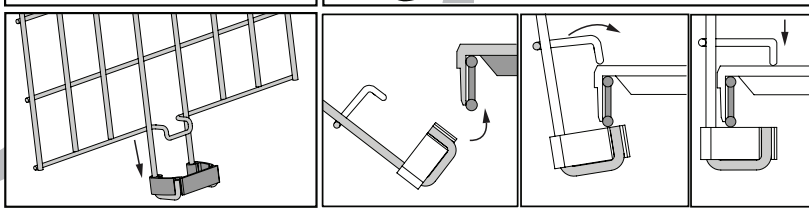
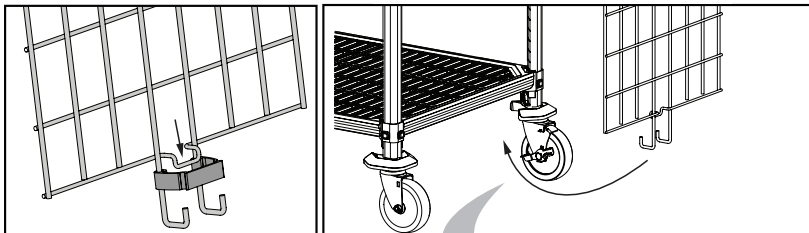
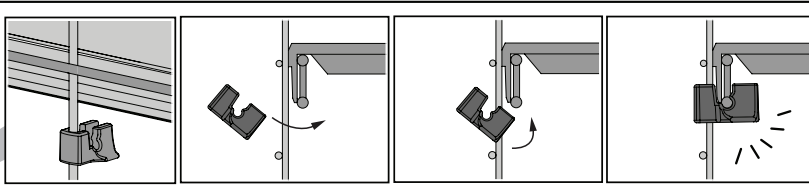
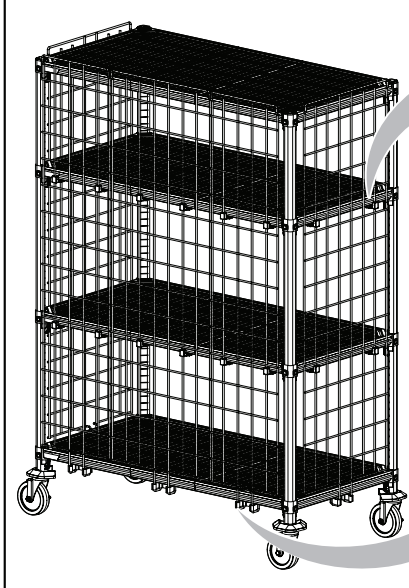
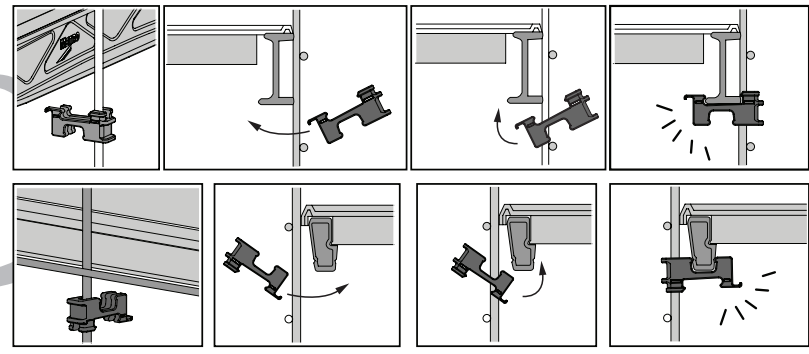
Post Montant Poste	18" 457mm	21" 530mm	24" 610mm
54" 1370mm	MEP35E	MEP55E	MEP55E
63" 1600mm	MEP36E	MEP56E	MEP56E
74" 1880mm	MEP37E	MEP57E	MEP57E

Panels required for Back (shelf length)  
Panneaux nécessaires pour l'arrière (longueur de panneau)  
Paneles posteriores necesarios (largo de estante)

Post Montant Poste	30" 760mm	36" 914mm	42" 1066mm	48" 1219mm	54" 1370mm	60" 1524mm	72" 1825mm
54" 1370mm	(2) MEP35E	(1) MEP35E (1) MEP55E	(2) MEP55E	(2) MEP35E (1) MEP55E	(1) MEP35E (2) MEP55E	(3) MEP55E	(1) MEP35E (3) MEP55E
63" 1600mm	(2) MEP36E	(1) MEP36E (1) MEP56E	(2) MEP56E	(2) MEP36E (1) MEP56E	(1) MEP36E (2) MEP56E	(3) MEP56E	(1) MEP36E (3) MEP56E
74" 1880mm	(2) MEP37E	(1) MEP37E (1) MEP57E	(2) MEP57E	(2) MEP37E (1) MEP57E	(1) MEP37E (2) MEP57E	(3) MEP57E	(1) MEP37E (3) MEP57E



**MOUNTING CLIP - UPPER SHELVES** (Use TWO clips per panel per storage level)  
**BRIDE DE MONTAGE - ÉTAGÈRES SUPÉRIEURES** (Utiliser DEUX brides par panneau par niveau de stockage)  
**PRESILLA DE MONTAJE - ESTANTES SUPERIORES** (utilice DOS presillas por cada panel y por cada nivel de almacenamiento)



**Multiple Units: S-Hooks (Stationary units only)**

**Unités multiples : Crochets en S (Unités stationnaires uniquement)**

**Unidades múltiples: Ganchos en S (solo unidades inmóviles)**

Use S-hooks to join units as shown.

Use Intermediate S-hooks for right-angle arrangements.

Utiliser des crochets en S pour joindre les unités, comme illustré.

Utiliser des crochets en S intermédiaires pour des agencements à angle droit.

Utilice ganchos en S para acoplar unidades como se muestra.

Utilice ganchos en S intermedios para disposiciones en ángulo recto.



S-Hook  
Crochet en S  
Gancho en S



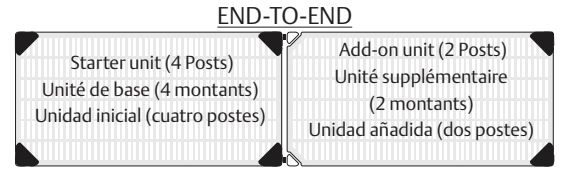
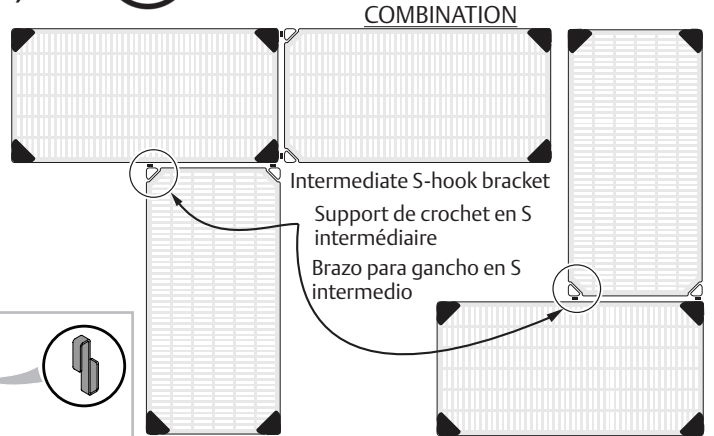
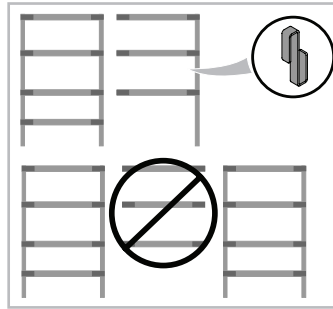
Max i Intermediate S-Hook  
Bracket



Corner adapter/Plug  
Bouchon/adaptateur d'angle  
Tapón/adaptador de esquina



Max Q Intermedi-  
ate S-Hook Bracket



**METRO MAX I**

S-Hook  
Crochet en S  
Gancho en S

Intermediate S-hook bracket  
Support de crochet intermédiaire en S  
Ménsula de gancho doble intermedio

**METRO MAX Q**

S-Hook  
Crochet en S  
Gancho en S

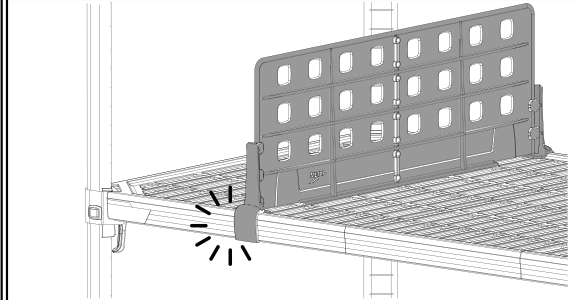
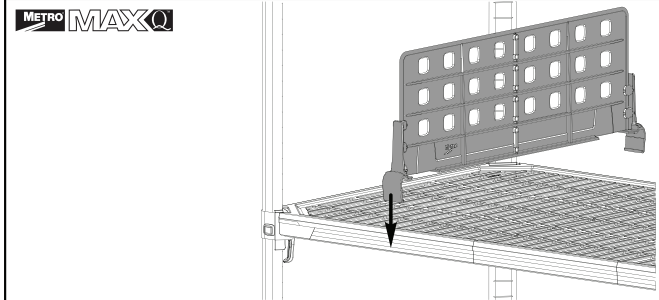
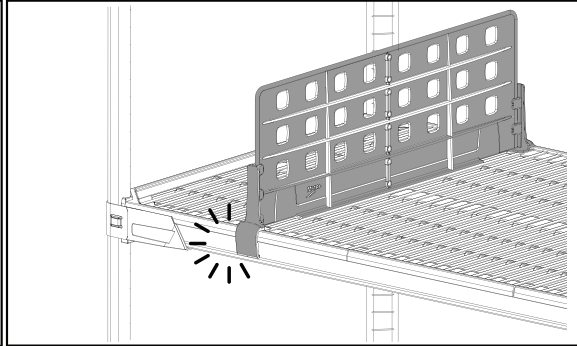
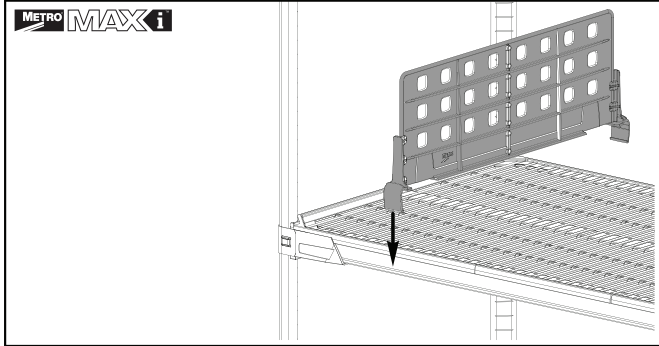
Intermediate S-hook bracket  
Support de crochet intermédiaire en S  
Ménsula de gancho doble intermedio

Install the S-hook between 2 ribs

Intermediate S-Hooks should not be installed directly below raised steps, tabs and ribs. S-hook will interfere and not allow the mat to attach.

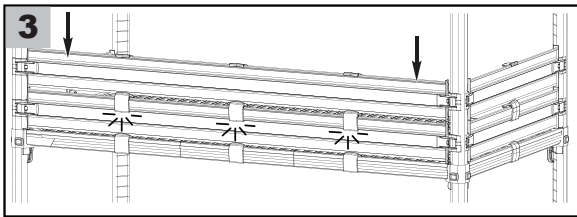
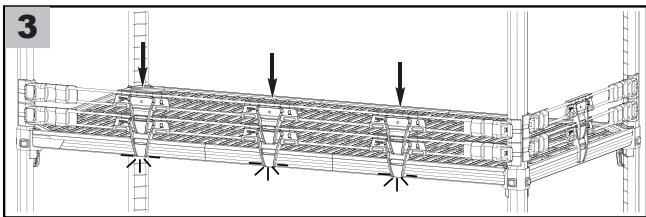
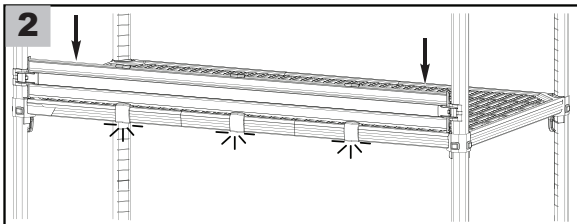
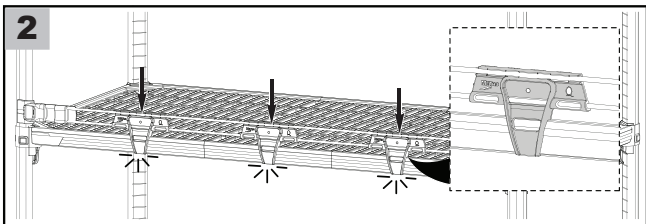
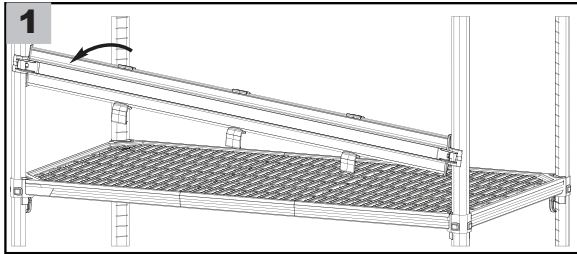
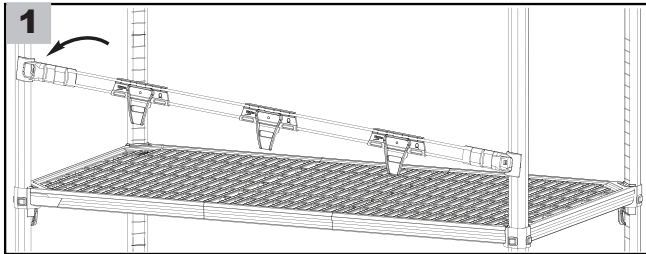
Max Q Mat

POLYMER DIVIDER / SÉPARATEUR EN POLYMÈRE / DIVISOR DE POLÍMERO



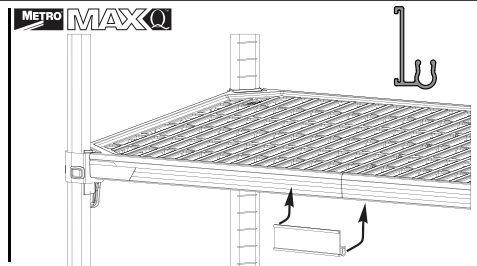
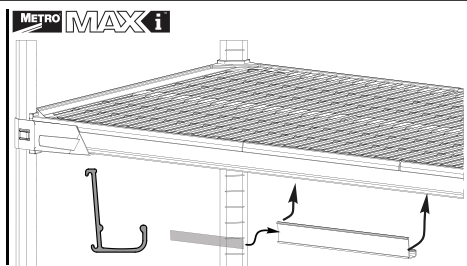
STACKABLE SHELF LEDGE (2" [51MM] HEIGHT)

STACKABLE SHELF CLEAR LEDGE (4" [102MM] HEIGHT)



**LABEL HOLDER  
PORTE-ÉTIQUETTE  
PORTAETIQUETA**

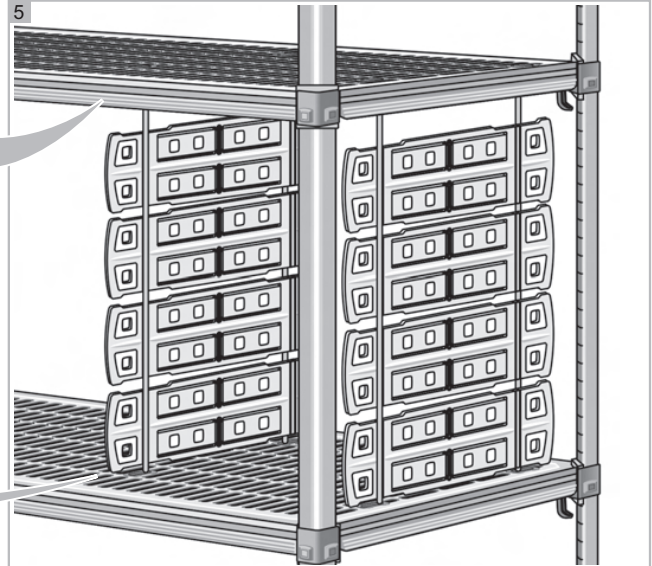
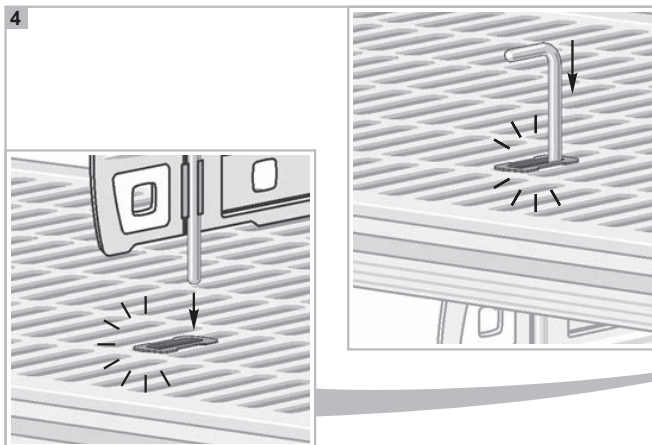
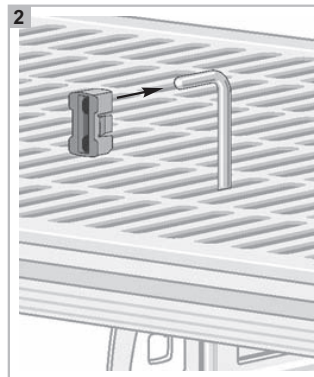
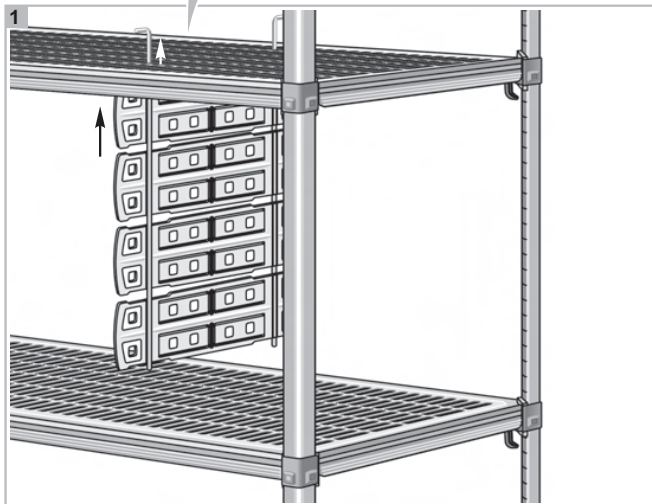
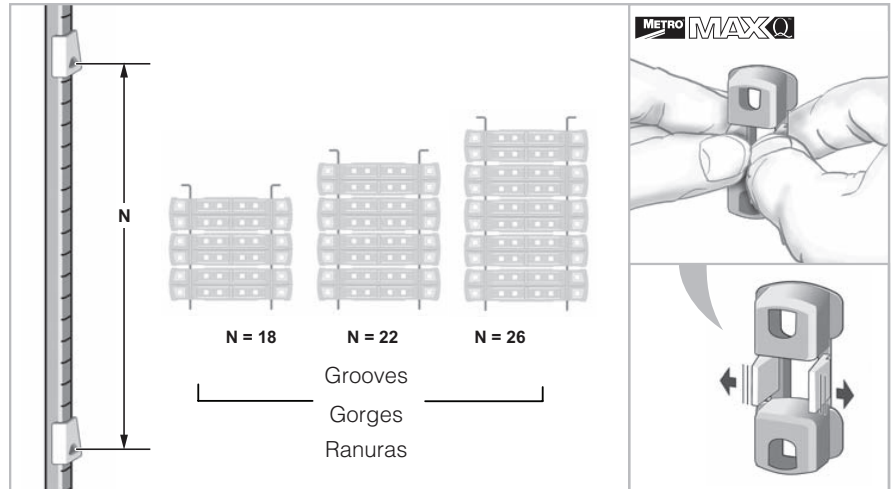
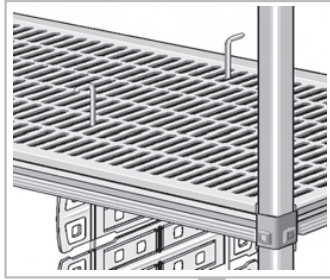
**Note:** Labels not provided.  
**Remarque:** Étiquettes non fournies.  
**Nota:** Las etiquetas no se suministran.



## SHELF-TO-SHELF DIVIDER SYSTEM

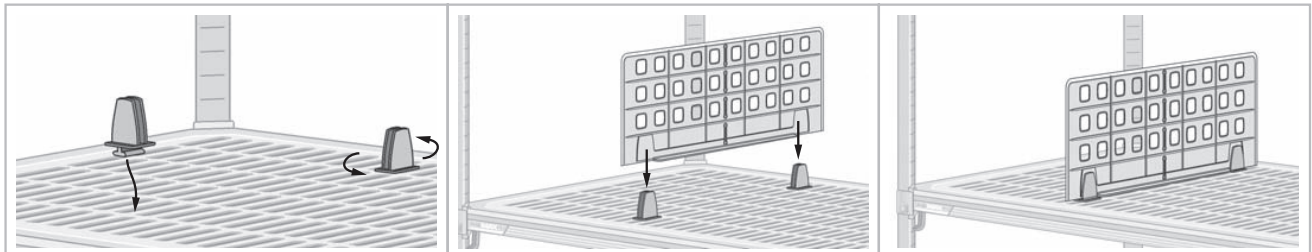
## SYSTÈME DE CLOISONNEMENT ENTRE ÉTAGÈRES

## SISTEMA SEPARADOR DE ESTANTES

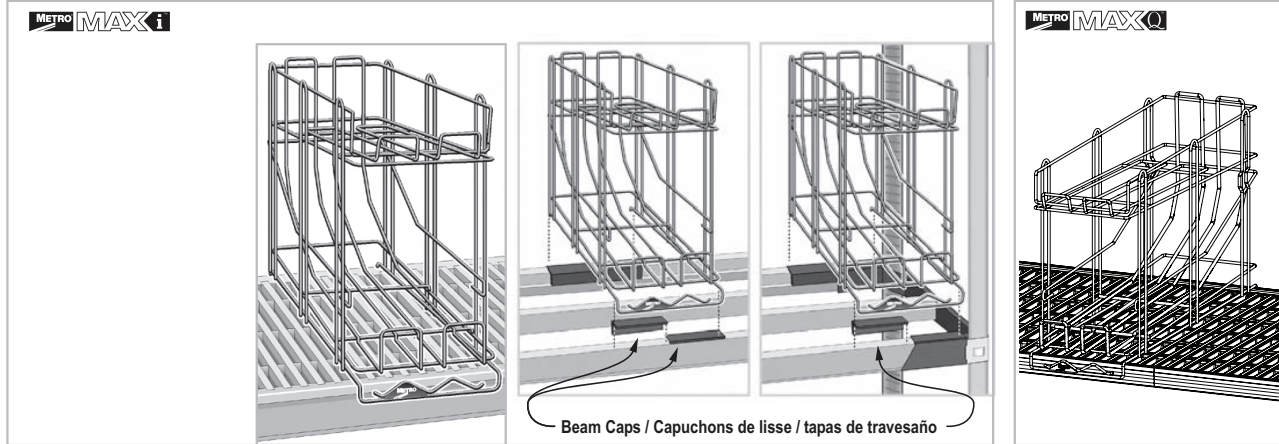


### Universal Poly Divider with Uniclips / Cloison poly universelle avec Uniclips / Separador universal, con uniclips

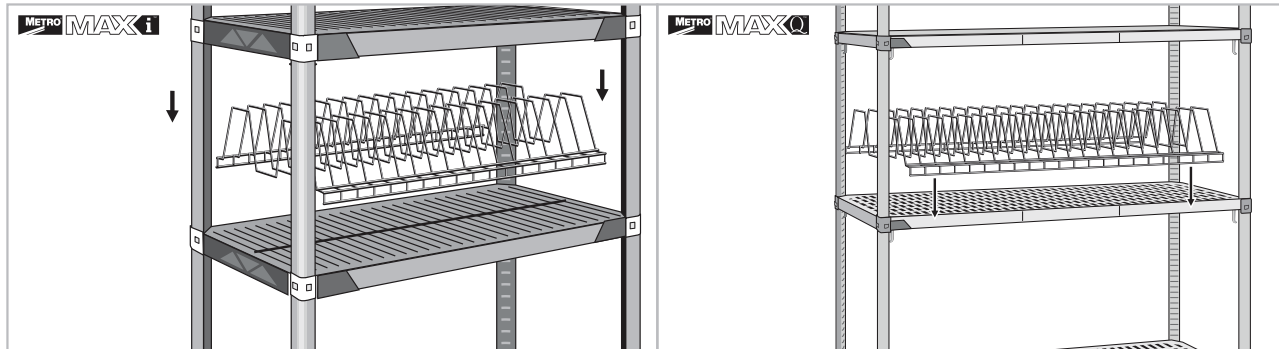
Fits all grid and wire systems / Convient à tous les systèmes à grilles et à fils / Compatible con todos los sistemas de reticulado y alambre



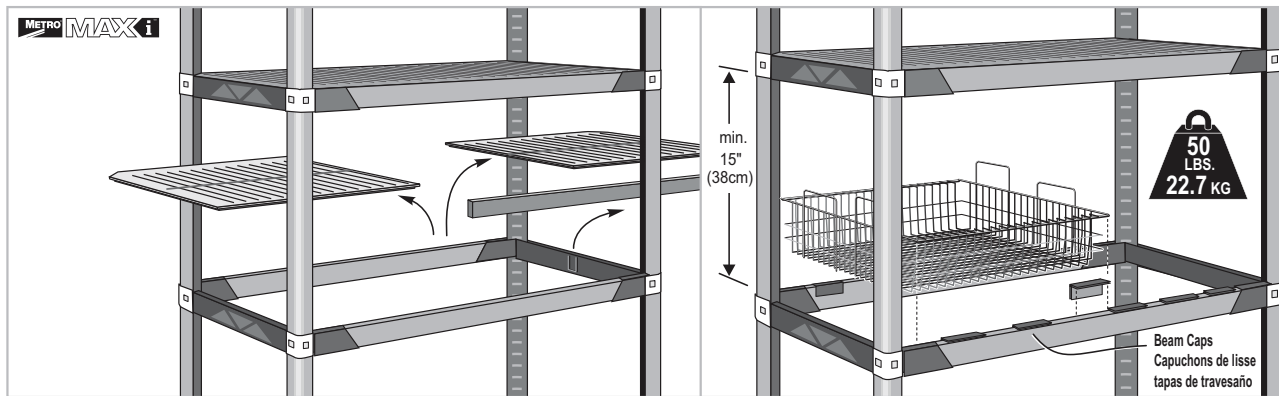
**CAN RACK / PANIER À BOÎTES DE CONSERVE OU POTS / ESTANTE PARA LATAS**



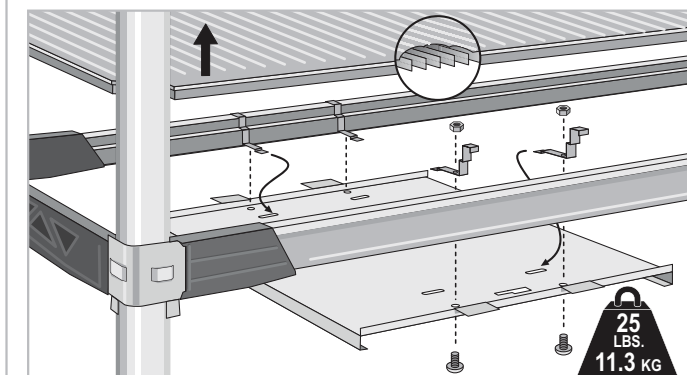
**DRYING RACK / PANIER DE SÉCHAGE / REJILLA SECADORA**



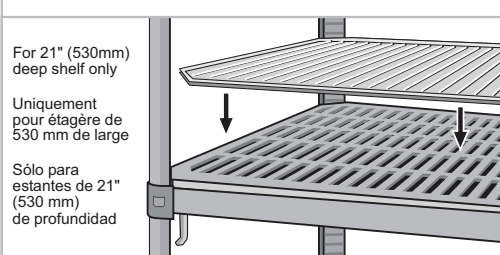
**DROP-IN BASKETS / CORBEILLES ENCASTRABLES / CESTOS**



**UNDERSHELF DRAWER SLIDE / GLISSIÈRE POURTIROIR SOUS  
TABLETTE / CAJÓNBAJO ESTANTE**



**SOLID MAT OVERLAY / PROTÈGE-ÉTAGÈRE /  
ALFOMBRILLA SÓLIDA**



TRAY & PAN SLIDES

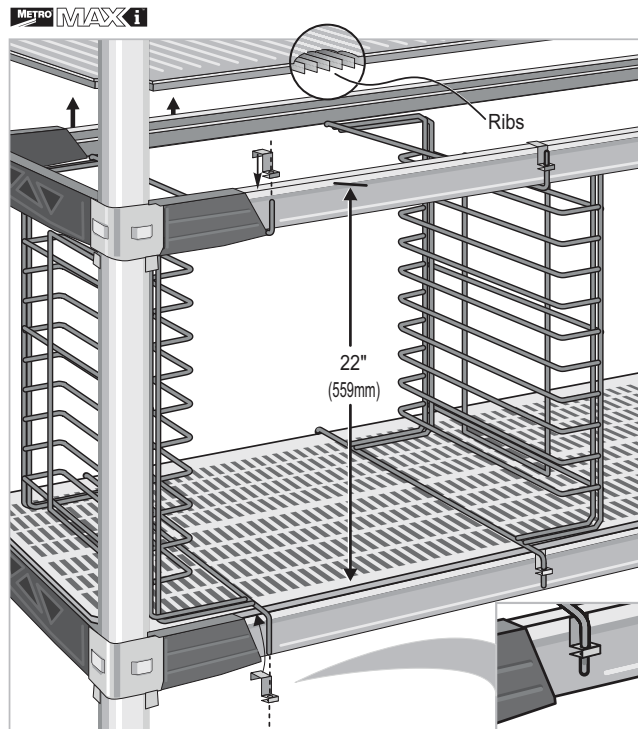
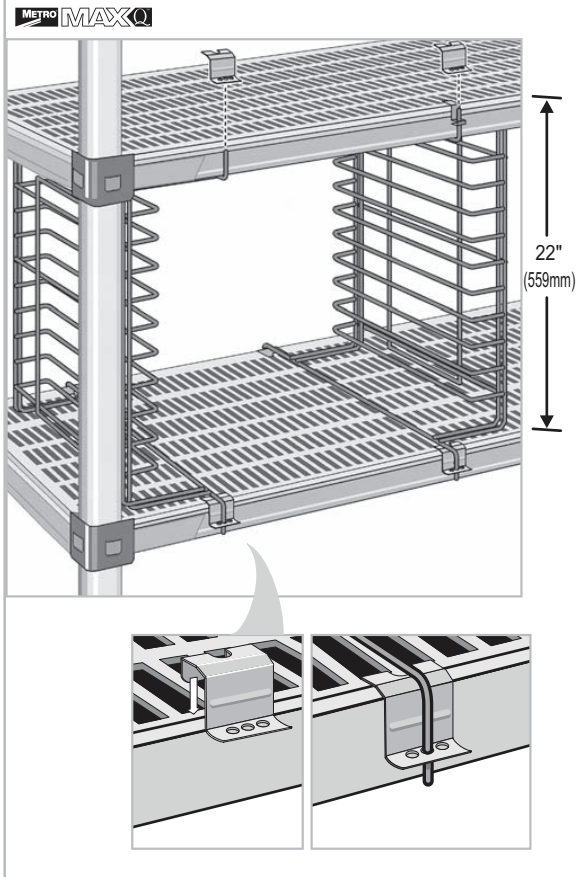
GLISSIÈRES POUR CORBEILLES ET BACS  
PORTABANDEJAS DESLIZANTE



for each set of slides  
par paire de glissières  
para cada juego de deslizadoros



max. for one level  
max. par niveau  
máximo para un nivel

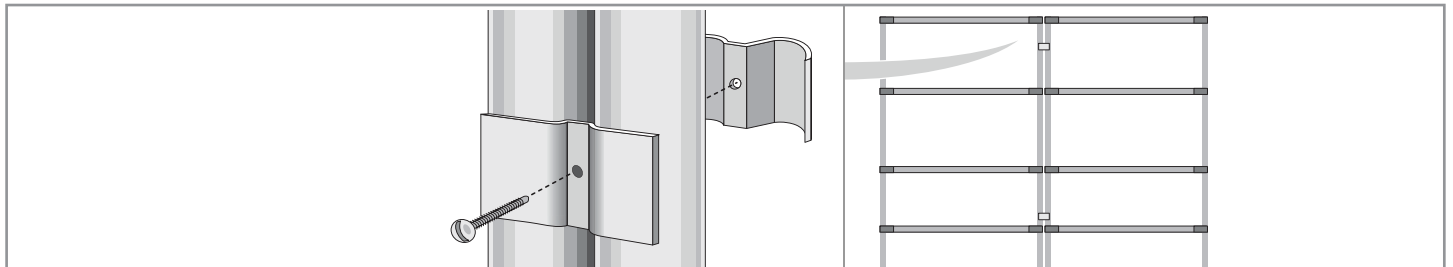


Remove shelf mats and install slides as shown below. Replace shelf mat and adjust slide so that the tabs fit between the ribs on the bottoms of the mats.

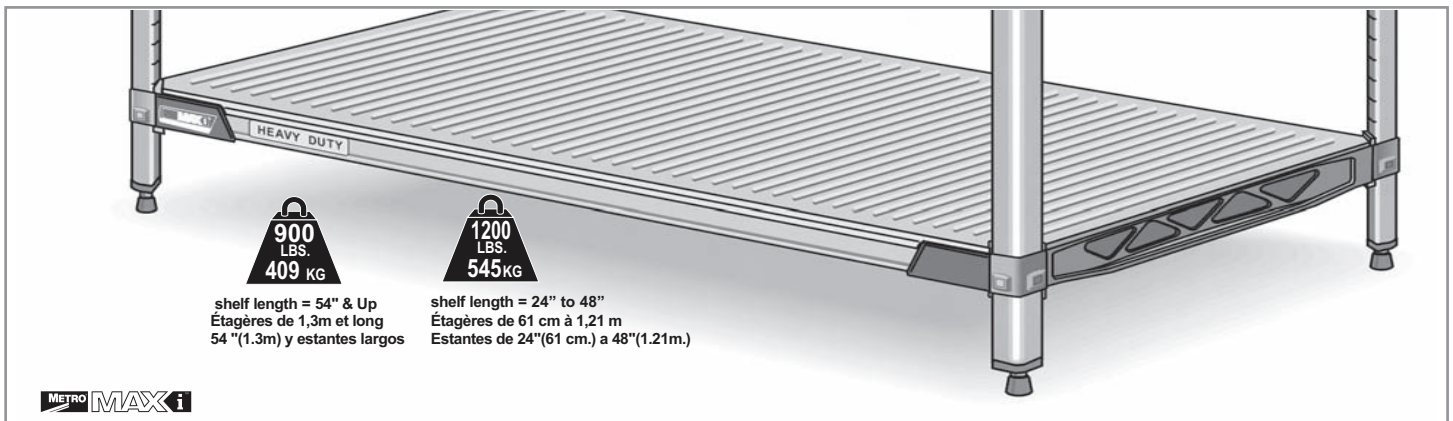
Retirer les tablettes et monter les glissières comme l'indique le schéma ci-dessous. Replacer les tablettes et régler les glissières de manière à ce que les pattes se trouvent entre les nervures de la face inférieure des tablettes.

Quitar la rejilla del estante y montar la placa deslizando, tal como se muestra en la ilustración. Volver a colocar la rejilla del estante y ajustar la posición del deslizador para que las pestañas del mismo queden entre las nervaduras bajo la rejilla.

POST CLAMPS / FIXATIONS À MONTANTS / GRAPAS DE COLUMNA



DUNNAGE SHELF / ÉTAGÈRE DE RANGEMENT / ESTANTE PARA EMBALAJES



shelf length = 54" & Up  
Étagères de 1,3m et long  
54"(1.3m) y estantes largos

shelf length = 24" to 48"  
Étagères de 61 cm à 1,21 m  
Estantes de 24"(61 cm.) a 48"(1.21m.)

PAGE INTENTIONALLY LEFT BLANK

# WALL-MOUNT SHELF / ÉTAGÈRE À MONTAGE MURAL / ESTANTE MONTADO EN LA PARED

**1**

Use a square and a level to ensure that the shelf supports are level and spaced according to the chart.

Utiliser une équerre et un niveau pour s'assurer que les supports d'étagères sont de niveau et espacés conformément aux valeurs figurant dans le tableau.

Utilice una escuadra y un nivel para comprobar que los soportes del estante estén nivelados y con la separación indicada en la tabla.

**2**

**Important:** Attach each bracket with 4 fasteners

**Important:** Fixer chaque support à l'aide des 4 attaches.

**Importante:** fije cada brazo con cuatro afianzadores.

**3**

Hole Plug  
Bouchon  
Tapón de orificio

X

**Load**  
200 lbs.  
90.7 kg

**Charge**  
de 90,7 kg  
(200 lbs.)

**Carga**  
90,7 kg  
(200 lb)

Shelf Width Largeur de l'étagère Anchura del estante	24" (610mm)	30" (762mm)	36" (914mm)	42" (1067mm)	48" (1219mm)	54" (1372mm)	60" (1524mm)
X	22" (559mm)	28" (711mm)	34" (863mm)	40" (1016mm)	46" (1168mm)	52" (1321mm)	58" (1473mm)

**Note:** Double shelf supports can be used for increased shelf lengths.

**Remarque:** Il est possible d'utiliser des supports d'étagère doubles pour longueurs d'étagère accrues.

**Nota:** pueden utilizarse soportes de estante dobles para aumentar las longitudes de los estantes.

Product Support	Support technique	Asistencia técnica del producto
<p>Product support information can be found by visiting: <a href="http://metro.com/support">metro.com/support</a></p> <ul style="list-style-type: none"> <li>» Storage and Cleaning Guidelines</li> <li>» Warranty</li> <li>» Replacement Parts</li> </ul> <p>You can scan the following QR codes to access these important documents quickly.</p>	<p>De plus amples informations en matière de support technique sont disponibles sur le site: <a href="http://metro.com/support">metro.com/support</a></p> <ul style="list-style-type: none"> <li>» Recommandations de nettoyage et de stockage</li> <li>» Garanties</li> <li>» Pièces détachées</li> </ul> <p>Scanner les codes QR suivants pour accéder rapidement à ces documents importants.</p>	<p>Puede informarse sobre la asistencia técnica del producto en: <a href="http://metro.com/support">metro.com/support</a></p> <ul style="list-style-type: none"> <li>» Directrices sobre almacenaje y limpieza</li> <li>» Garantía</li> <li>» Piezas de repuesto</li> </ul> <p>Puede leer los siguientes códigos QR para acceder con rapidez a estos documentos importantes.</p>



**Warranty**  
**Garantie**  
**Garantía**



**Storage and Cleaning Guidelines**  
**Recommandations de nettoyage et de stockage**  
**Directrices sobre almacenaje y limpieza**

\* Save this document for future application, load rating and/or safety reference.

\* Conserver ce document pour une utilisation ultérieure; pour vérifier la capacité de charge et/ou la référence de sécurité.

\* Conserve este documento en caso de que lo necesite en aplicaciones futuras, especificaciones de carga y/o por consultas de seguridad.



We put space to work.®