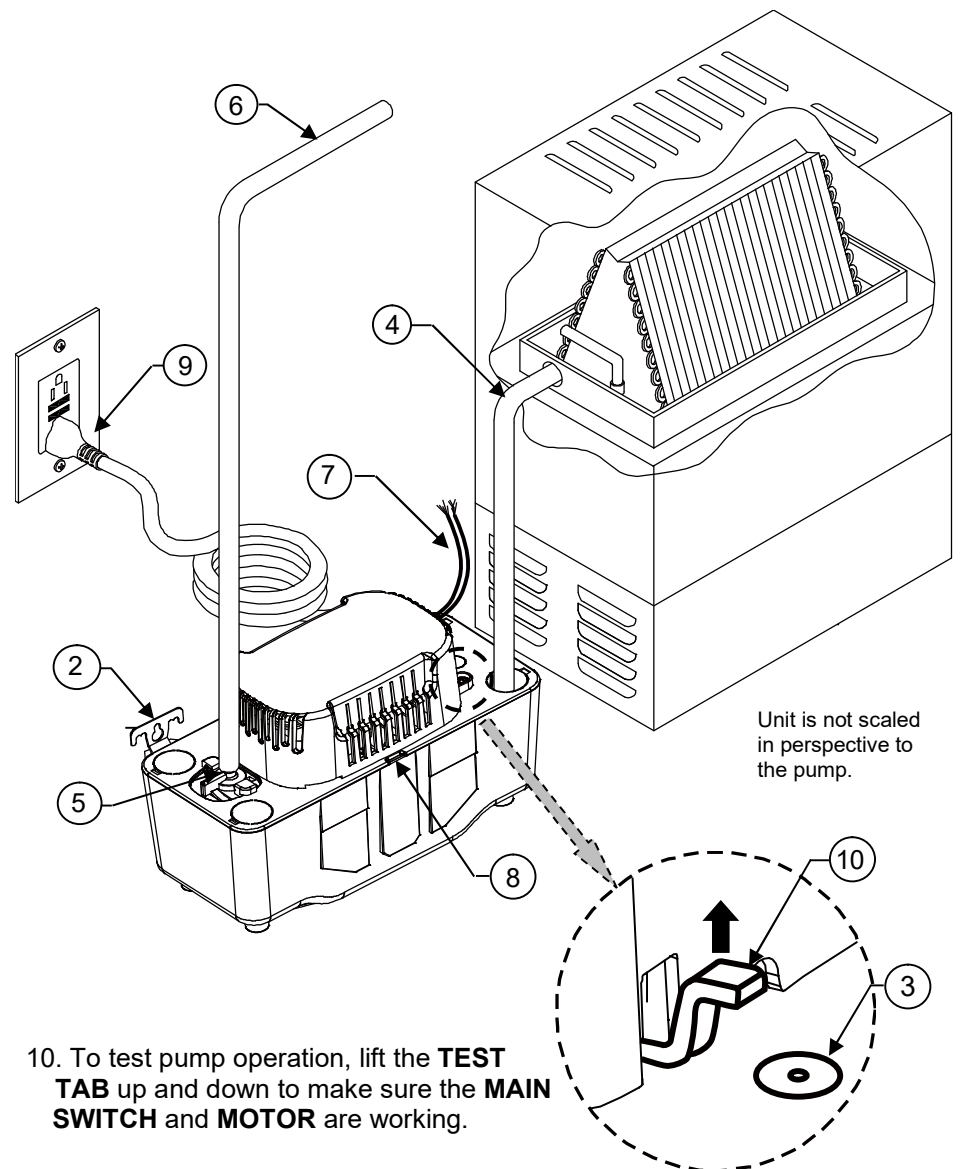


INSTALLATION

- Select a location for the **TANK** that is level and below the condensate pan drain.
- The unit may be mounted on a wall by **MULTI-SLOT METAL MOUNT TABS** on the tank, which are 8.0", 8.35", 9.33", 10.3" or 10.65" apart.
- The **BULLSEYE LEVEL** helps to confirm the pump is installed level.
- Connect the **CONDENSATE DRAIN**, using flexible tubing or PVC pipe into one of the four top inlets. When removing the inlet cover, make sure it does not remain inside the tank. Be sure the tubing or pipe extends below the lid 1" or more but not all the way to the bottom (obstructing inlet flow or causing a siphon).
- Discharge connection to **CHECK VALVE** may be made with 3/8" vinyl tubing secured by hose clamp (not included).
NOTE: If it becomes necessary to replace the check valve, a check valve replacement kit is available. Instructions for installing are included in the kit.
- Once the **DISCHARGE TUBING** has been extended to the required height it should be slanted downward, if possible, to assist drainage.
NOTE: For best results, do not extend discharge tubing beyond 17' vertically for BK17 and 22' for BK22. (Refer to performance chart.)
- The **SAFETY SWITCH** leads should be connected for proper operation of the pump. Using this feature may prevent damage from condensation overflowing if the discharge becomes blocked or pump fails. The leads may be connected in series with the low voltage thermostat circuit to shut down heating/air-conditioning system if water level in pump tank rises beyond normal, or they may be connected to an external alarm.
- To provide maximum mounting positions the tank **LID** may be removed and rotated 180° so that check valve will be on the opposite side of the unit. To remove the **LID** from the **TANK**, insert a slotted screwdriver in the lid's slot and pry the tank outward, while lifting the lid. After removing and rotating, be sure **LID** snaps back into place firmly.
- When all mounting and water connections are secure, connect unit to electrical supply.
WARNING: This pump is supplied with a 3-prong grounding type attachment plug. To reduce the risk of electric shock, connect only to a properly grounded receptacle.
 - Do not pump flammable liquids.
 - Do not use this pump in explosive areas.
 - Do not run dry.
 - Do not handle unit with wet hands or while standing in water.
 - Do not connect to any voltage other than that shown-on nameplate.
 - Always disconnect this unit from its electrical supply before servicing.
 - Connect safety switch for proper operation.
 - For Indoor use only.



BECKETT CORPORATION CONDENSATE REMOVAL PUMP MODELS BK17 / BK22 BOMBA PARA REMOVER CONDENSACION MODELOS BK17 / BK22



- To test pump operation, lift the **TEST TAB** up and down to make sure the **MAIN SWITCH** and **MOTOR** are working.

92374 Rev. 02

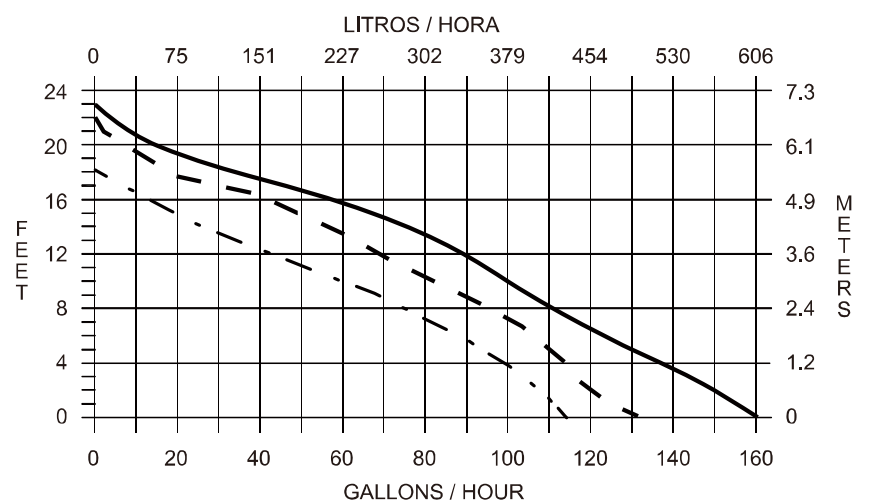
INSTALACIÓN

- Seleccione un lugar para el **TANQUE** que esté a nivel y por debajo de la bandeja de drenaje del condensado.
- La unidad puede montarse en una pared usando las Lengüetas de montaje de metal con ranuras múltiples, las cuales están separadas a 20.3 cm, 21.2cm, 23.7cm, 26.6cm o 27.1cm.
- El nivel ojo de buey ayuda a confirmar que la bomba está instalada a nivel.
- Conecte la bandeja de drenaje a uno de los **4 RANURAS**, utilice tubería de vinilo, PVC u otro material adecuado. Asegúrese de que la tubería se extienda por debajo de la tapa 1" o más, pero no hasta el fondo (obstruyendo el flujo de entrada o provocando un sifón).
- La conexión de descarga a la **VÁLVULA DE RETENCIÓN** se puede hacer con tubería de vinilo de .95 cm asegurada con una abrazadera (no incluida).
NOTA: Si es hace necesario reemplazar la válvula de retención, está disponible un juego de reemplazo. Las instrucciones para la instalación están incluidas en el juego.
- Una vez que la **TUBERÍA DE DESCARGA** ha sido extendida a la altura necesaria, debe inclinarse hacia abajo, si es posible, para ayudar en el drenaje.
NOTA: Para mejores resultados, no extender la tubería de descarga más de 5.2 m para la BK17 ni 6.7 m para la BK22 (Vea la cartilla de rendimiento).
- Las extensiones del **CONMUTADOR DE SEGURIDAD** deben ser conectadas para la operación correcta de la bomba. Usando esta característica pueden prevenirse daños a la bomba debido al desbordamiento del condensado si la descarga se tupe o la bomba falla. Las extensiones pueden ser conectadas en serie con el circuito del termostato de bajo voltaje de manera de detener el sistema de calefacción / acondicionamiento de aire si el nivel del agua en el tanque de la bomba se eleva más de lo normal, o los mismos pueden ser conectados a una alarma exterior.
- Para ofrecer posiciones máximas de montaje, la **TAPA** del tanque se puede quitar y ser girada 180°, de manera que la válvula de retención quede en el lado opuesto de la unidad. Para retirar la tapa del tanque, insertar un destornillador en la ranura y separar el tanque hacia un lado, mientras se eleva la tapa. Después de retirar y girar, asegúrese de que la tapa engancha de nuevo firmemente en su lugar.
- Cuando todas las conexiones de montaje y agua estén aseguradas, conectar la unidad al suministro eléctrico.
ADVERTENCIA: Esta bomba se provee de un enchufe de tres dientes del accesorio del tipo que pone a tierra. Para reducir el riesgo de la descarga eléctrica conecte solamente con un · correctamente puesto a tierra del receptáculo.
 - No bombean líquidos inflamables.
 - Que él no utiliza esta bomba en áreas explosivas.
 - No funcione seco.
 - El no maneja la unidad con las manos mojadas o mientras que está parado en del agua.
 - No conecta con ningún voltaje con excepción de ése demostrado en la desconexión del de la placa de identificación.
 - Desconecte siempre esta unidad de su fuente eléctrica antes de mantener.
 - Conecte el interruptor de seguridad para la operación apropiada.
 - Para el uso de interior solamente.

- Para probar el funcionamiento de la bomba, levante la **PALANCA DE PRUEBA** hacia arriba y hacia abajo para asegurarse de que el **INTERRUPTOR ELECTRIC PRINCIPAL** y el **MOTOR** estén trabajando.

AVERAGE PERFORMANCE / RENDIMIENTO MEDIO

BK22UL (230V) ————— BK17UL - - - - -
BK22UL (115V) - - - - -



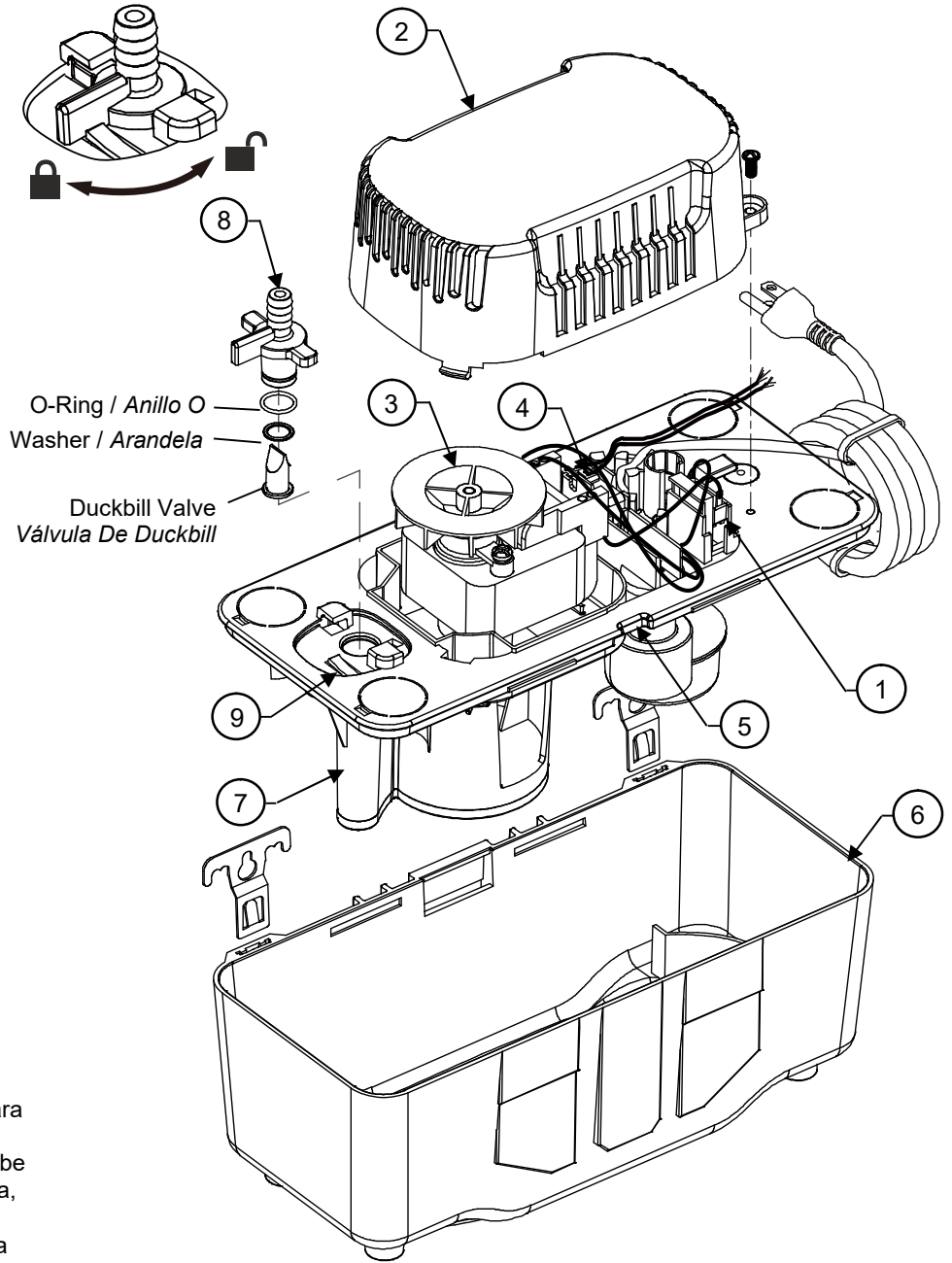
MAINTENANCE

WARNING:

DISCONNECT FROM ELECTRICAL SUPPLY BEFORE SERVICING.

All Beckett pumps are carefully tested prior to shipment to insure long, trouble-free service. However, if pump is used in a dirty environment or is pumping other than clear, condensate water, the tank should be removed and cleaned periodically with soap and water. If pump fails to run, please check the following:

- Be sure the pump is getting electrical power. Try another outlet to be sure.
- Examine discharge tubing for any kinks or blockages. Also, be certain that intake tubing or pipe is not obstructed.
- Disconnect power and remove the **ENCLOSURE**, item 2, and spin the **FAN**, item 3, by hand to be sure that the motor is free.
- Be certain that the **MAIN SWITCH**, item 1, and the **SAFETY SWITCH**, item 4, are fully "snapped" into their mounts.
- If further disassembly is required, push the sides, item 5, on both ends, to remove the **TANK**, item 6.
- Examine the **PUMP-CHECKVALVE ASSEMBLY**, at its **INTAKE**, item 7, for any obstructions. The **CHECKVALVE**, item 8, can be removed by pressing the **BLOCKING PLATE**, item 9, and then turning the **CHECKVALVE** counterclockwise.



MANTENIMIENTO

ADVERTENCIA:

DESCONECTE DE LA TOMA ELECTRICA ANTES DE DAR SERVICIO.

Todas las bombas Beckett son cuidadosamente probadas antes de su embarque para asegurar largo servicio, libre de problemas. Sin embargo, si la bomba se usa en un ambiente sucio, o se alimenta con otro líquido que no sea agua limpia, el tanque se debe ser desmontando y limpiado periódicamente con agua y jabón. Si la bomba no funciona, favor de ver lo siguiente.

- Asegúrese de que la bomba está recibiendo energía eléctrica. Probar en otra toma eléctrica para estar seguro.
- Examine la tubería de descarga para ver si existen bloqueos o tubos doblados. También asegúrese de que la tubería flexible o el tubo de entrada no esté obstruido.
- Desconecte la energía y retire la **CUBIERTA**, artículo 2, y mueva a mano el **VENTILADOR**, artículo 3, para asegurarse de que el motor está libre.
- Asegúrese de que el **INTERRUPTOR PRINCIPAL**, artículo 4, y el **INTERRUPTOR DE SEGURIDAD**, artículo 1, están completamente enganchados en sus montajes.
- Si se requiere más desmontaje, retire el **TANQUE**, artículo 6, desprendiendo con un destornillador por las **RANURAS**, artículo 5.
- Examine el **CONJUNTO DE BOMBA-VALVULA DE RETENCION**, en su **TOMA**, artículo 7, para ver si hay obstrucciones. La **VÁLVULA DE RETENCIÓN**, artículo 8, se puede quitar presionando la **PLACA DE BLOQUEO**, artículo 9, y luego girando la **VÁLVULA DE RETENCIÓN** en sentido contrario a las agujas del reloj.

GARANTÍA LIMITADA

Cada uno de los productos de Beckett Corporation ("Beckett") está garantizado por el Periodo de Garantía (como se define en esta garantía) que se menciona abajo, contra defectos en material y manufactura. El Periodo de Garantía para cada producto comienza en el día de compra por el comprador original. El Periodo de Garantía es el siguiente:

Tipo de Producto o Nombre	Periodo de Garantía	Tipo de Producto o Nombre	Periodo de Garantía
Modelos de Bombas:		Material Linear	
FR Series, DP800-1200, G Series, FC Series.....	2 años	35 mil PCV.....	20 años
BK17/22.....	3 años	40 Mil EPDM.....	20 años
Otros modelos de Bombas.....	1 año	20 mil PVC.....	15 años
Estanques de Poly Pre-Formados.....	15 años	Filtro UV9/UV13.....	1 año
Vertedero de la Cascada y desnatador.....	5 años	Todos los demás productos Beckett.....	90 días

APLICACIÓN: La garantía únicamente cubre los productos Beckett que hayan sido correctamente instalados y mantenidos y se limita a la aplicación de fluidos para bombas a una temperatura normal 32° F a 86° F, (0° C a 30° C) con una la especificación gravitacional de hasta 1.1. y con un pH dentro del rango de 5 a 9 (agua fresca). Cualquier otra aplicación de líquidos o uso de temperaturas extremas debe ser aprobado previamente por Beckett. La garantía no aplica o cubre daños o defectos causados por causas externas, incluyendo, pero no limitándose a, instalación inapropiada o defectuosa, o modificaciones no autorizadas, tormentas eléctricas, cambios de corriente eléctrica, abuso, uso no recomendado, uso anormal o aplicación incorrecta, incluyendo el usar el producto de manera inconsistente con su finalidad. El comprador es responsable de determinar la conveniencia del producto para el uso intencionado. Si el producto se daña en tránsito, cualquier queja o demanda deber ser presentada con el transportista.

REMEDIOS: Si ha existido una falta en la garantía, Beckett, bajo su propia discreción, optará por reparar, reemplazar, o generar un crédito o reembolso para la parte en particular disconforme. Reparar, reemplazar, acreditar o rembolsar, a criterio de Beckett, será el único remedio en el caso que no se conforme a la garantía. Los reclamos amparados por la garantía deben ser hechos dentro de los 3 meses siguientes a la expiración del Periodo de Garantía.

ADMINISTRACIÓN: Los reclamos bajo la garantía deberán ser hechos regresando el producto defectuoso con, gastos de envío prepagados, con comprobante de compra, a: Beckett Corporation, Customer Service Dept., Irving, Texas, teléfono (888) 232-5388. Autorización telefónica por parte de Beckett es requerida antes de regresar cualquier parte o producto inadecuado. Todos los productos o partes devueltas serán inspeccionadas para determinar la causa de la falla antes de que se apruebe la garantía.

INSTALACIÓN, REMOCIÓN, Y/O GASTOS ENVÍOS: La garantía no incluye gasto asociados con la instalación, remoción o flete de los productos sujetos a los reclamos bajo garantía.

RENUNCIAS Y LIMITACIONES: LA GARANTÍA EXPRESA Y LOS REMEDIOS DESCRITOS ARRIBA SON LOS ÚNICOS Y EN LUGAR QUE CUALQUIER OTRA GARANTÍA O REMEDIOS, SEAN ORALES O ESCRITOS, EXPRESOS O IMPLÍCITOS. DE LA MANERA MAS AMPLIA QUE PERMITA LA LEY, BECKETT DE MANERA EXPRESA RENUNCIA CUALQUIER Y TODAS LAS GARANTÍAS IMPLÍCITAS, INCLUYENDO, SIN LIMITACIÓN ALGUNA, LAS GARANTÍAS IMPLÍCITAS DE COMERCIALIDAD Y USO PARA UN FIN ESPECÍFICO. SI LAS GARANTÍAS IMPLÍCITAS NO PUEDEN SER RENUNCIADAS, TODAS LAS GARANTÍAS IMPLÍCITAS ESTÁN LIMITADAS A LA DURACIÓN DE LA GARANTÍA EXPRESA APLICABLE. BECKETT NO ACEPTA RESPONSABILIDAD SUPERIOR A LOS REMEDIOS MENCIONADOS DE MANERA EXPRESA POR ESTA GARANTÍA. EN NINGÚN CASO BECKETT SERÁ CULPABLE O RESPONSABLE POR DAÑO INCIDENTALES O CONSECUENCIALES. LA RESPONSABILIDAD AGREGADA DE BECKETT'S BAJO ESTA GARANTÍA O RESPECTO A LOS PRODUCTOS CUBIERTOS POR LA MISMA, BAJO CUALQUIER TEORÍA LEGAL, NO PODRÁN EXCEDER DEL PRECIO DE COMPRA PAGADO POR EL PRODUCTO INADECUADO, LAS LIMITACIONES DE ESTE PÁRRAFO NO APLICARÁN A DAÑOS A PERSONAS

Algunos Estados no permiten la exclusión o limitación de daños incidentales o daños consecuenciales o la exclusión o limitación de la duración de las garantías implícitas, así que las limitaciones o exclusiones arriba mencionadas pueden no aplican en su caso. Esta garantía te da derechos legales específicos y usted a lo mejor tienes otros derechos que pueden variar de Estado a Estado.

Esta traducción se ha hecho de manera informativa para facilitar la lectura de la misma a personas que hablan español. Sin embargo, la versión en Ingles es la versión que prevalece, por lo que la versión en Ingles regirá cualquier reclamo de garantía entre usted y Beckett.

LIMITED WARRANTY

Each Beckett Corporation ("Beckett") product is warranted to be free from defects in material and workmanship for the applicable Warranty Period (herein so called) set forth below. The Warranty Period for each product commences on the date of purchase by the original purchaser. The Warranty Periods are as follows:

Product Type or Name	Warranty Period	Product Type or Name	Warranty Period
Pump Models:		Liner Material:	
FR Series, DP800-1800, G Series, FC Series.....	2 Years	35 mil PVC.....	20 Years
BK17/22.....	3 Years	40 mil EPDM.....	20 Years
Other Pump Models.....	1 Year	20 mil PVC.....	15 Years
Pre-Formed Poly Ponds.....	15 Years	UV9/UV13 Filter.....	1 Year
Waterfall Weir & Skimmer.....	5 Years	All Other Beckett Products.....	90 Days

APPLICATION: The warranty covers only properly installed and maintained Beckett products and is limited to application at normal temperature 32° F to 86° F, (0° C to 30° C) pumping fluids with a specific gravity up to 1.1 and with a pH range of 5 to 9 (fresh water). Other liquid applications and extreme temperature uses must be approved in advance by Beckett. The warranty does not apply to or cover damages or defects caused by external causes, including, but not limited to, improper or faulty installation or unauthorized modification, lightning, electrical surges, abuse, misuse or abnormal use or misapplication, including use in a manner inconsistent with the product's intended function. The purchaser is responsible for determining the suitability of the product for its intended use. If products are damaged in transit, a claim should be filed with the carrier.

REMEDY: If there has been a failure to conform to the warranty, Beckett will, at Beckett's option, repair, replace or issue a credit or refund for the particular nonconforming product or part. Repair, replacement, credit or refund, at Beckett's option, is the exclusive remedy in the event of a failure to conform to the warranty. Warranty claims must be made within 3 months after expiration of the applicable Warranty Period.

ADMINISTRATION: Warranty claims must be made by returning the nonconforming Beckett product, freight prepaid, along with proof of purchase, to: Beckett Corporation, Customer Service Dept., Irving, Texas, telephone (888) 232-5388. Telephone authorization from Beckett is required prior to returning nonconforming products or parts. All products or parts returned will be inspected to determine cause of failure before warranty is approved.

INSTALLATION, REMOVAL AND/OR SHIPPING CHARGES: The warranty does not cover any costs associated with the installation, removal or shipping of products subject to warranty claims.

DISCLAIMER AND LIMITATION: THE EXPRESS WARRANTY AND REMEDIES SET FORTH ABOVE ARE EXCLUSIVE AND IN LIEU OF ALL OTHER WARRANTIES AND REMEDIES, WHETHER ORAL OR WRITTEN, EXPRESS, OR IMPLIED. TO THE FULL EXTENT PERMITTED BY LAW, BECKETT EXPRESSLY DISCLAIMS ANY AND ALL IMPLIED WARRANTIES, INCLUDING, WITHOUT LIMITATION, THE IMPLIED WARRANTIES OF MERCHANTABILITY AND FITNESS FOR A PARTICULAR PURPOSE. IF IMPLIED WARRANTIES CANNOT BE DISCLAIMED, ALL SUCH IMPLIED WARRANTIES ARE LIMITED TO THE DURATION OF THE APPLICABLE EXPRESS WARRANTY.

BECKETT DOES NOT ACCEPT LIABILITY BEYOND THE REMEDIES EXPRESSLY SET FORTH IN THIS WARRANTY. IN NO EVENT SHALL BECKETT BE LIABLE OR RESPONSIBLE FOR INCIDENTAL OR CONSEQUENTIAL DAMAGES. BECKETT'S AGGREGATE LIABILITY UNDER THIS WARRANTY OR WITH RESPECT TO ANY PRODUCT COVERED HEREBY, UNDER ANY LEGAL THEORY, SHALL NOT EXCEED THE PURCHASE PRICE PAID FOR THE NONCONFORMING PRODUCT. THE LIMITATIONS CONTAINED IN THIS PARAGRAPH SHALL NOT APPLY TO INJURY TO THE PERSON. Some States do not allow the exclusion or limitation of incidental or consequential damages or exclusions or limitations on the duration of an implied warranty, so the above limitations or exclusions may not apply to you. This warranty gives you specific legal rights and you may also have other rights that vary from State to State.

BECKETT CORPORATION

Irving, Texas
www.BeckettUS.com
Toll Free: 1-888-232-5388

© 2021 BECKETT CORPORATION All Rights Reserved